



При финансовой поддержке  
Европейского Союза



UNECE



Полноправные люди.  
Устойчивые страны.

СОВМЕСТНЫЙ ПРОЕКТ ЕС/ПРООН/ЕЭК ООН  
«ПОДДЕРЖКА КАЗАХСТАНА ДЛЯ ПЕРЕХОДА К МОДЕЛИ ЗЕЛЁНОЙ ЭКОНОМИКИ»



**МЕТОДИЧЕСКОЕ РУКОВОДСТВО**

ЭФФЕКТИВНОЕ УПРАВЛЕНИЕ ВОДНОЙ ИНФРАСТРУКТУРОЙ

РЕКОНСТРУКЦИЯ КОЛЛЕКТОРНО-ДРЕНАЖНОЙ СЕТИ  
ОБЕСПЕЧЕНИЕ ДОСТУПА К ПИТЬЕВОЙ И ГОРЯЧЕЙ ВОДЕ  
ЧЕРЕЗ ВНЕДРЕНИЕ «ЗЕЛЁНЫХ» ТЕХНОЛОГИЙ  
В СЕЛЬСКИХ ОБРАЗОВАТЕЛЬНЫХ УЧРЕЖДЕНИЯХ



АСТАНА 2018





При финансовой поддержке  
Европейского Союза



Полноправные люди.  
Устойчивые страны.

**СОВМЕСТНЫЙ ПРОЕКТ ЕС/ПРООН/ЕЭК ООН  
«ПОДДЕРЖКА КАЗАХСТАНА ДЛЯ ПЕРЕХОДА К МОДЕЛИ  
ЗЕЛЁНОЙ ЭКОНОМИКИ»**

**ЭФФЕКТИВНОЕ УПРАВЛЕНИЕ ВОДНОЙ ИНФРАСТРУКТУРОЙ**

-----  
**РЕКОНСТРУКЦИЯ КОЛЛЕКТОРНО-ДРЕНАЖНОЙ СЕТИ  
ОБЕСПЕЧЕНИЕ ДОСТУПА К ПИТЬЕВОЙ И ГОРЯЧЕЙ ВОДЕ  
ЧЕРЕЗ ВНЕДРЕНИЕ «ЗЕЛЁНЫХ» ТЕХНОЛОГИЙ  
В СЕЛЬСКИХ ОБРАЗОВАТЕЛЬНЫХ УЧРЕЖДЕНИЯХ**

АСТАНА 2018

**УДК 628**

**ББК 38.761**

**394**

**ISBN 978-601-7241-68-1**

Настоящий документ подготовлен в рамках совместного проекта ЕС/ПРООН/ЕЭК ООН «Поддержка Казахстана для перехода к модели зеленой экономики». В рамках методического руководства рассматривается демонстрационный объект проекта «Поддержка Казахстана для перехода к модели «зеленой экономики» по эффективному управлению водной инфраструктурой в сельских образовательных учреждениях.

Отчет подготовлен экспертом Регионального Экологического Центра Центральной Азии (РЭЦЦА).

Издание адресуется специалистам-практикам национальных и региональных экологических ведомств стран Центральной Азии, и всем тем, кто интересуется вопросами применения «зеленых» технологий в водном секторе.

**УДК 628**

**ББК 38.761**

*Содержание данного документа является предметом ответственности исключительно вышеуказанных авторов и ни в коей мере не является отражением позиции ПРООН, ЕЭК ООН и Европейского Союза.*

**ISBN 978-601-7241-68-1**

© Совместный проект ЕС/ПРООН/ЕЭК ООН  
«Поддержка Казахстана для перехода  
к модели зеленой экономики», 2018  
© «Региональный экологический центр  
Центральной Азии», 2018



# СОДЕРЖАНИЕ

6	<b>ПРЕДИСЛОВИЕ</b>
9	<b>1. БАЗОВЫЕ УСЛОВИЯ ОБЪЕКТА</b>
9	1.1 Общие данные о районе реализации Проекта: климатические, геологические, гидрологические параметры
11	1.2 Социально-экономическая ситуация
12	<b>2. ОБЩЕЕ КОНЦЕПТУАЛЬНОЕ РЕШЕНИЕ И ДИЗАЙН ПРОЕКТА</b>
15	<b>3. МОДЕРНИЗАЦИЯ ДРЕНАЖНОЙ СЕТИ СЕЛА АКШИ</b>
15	3.1 Результаты технического обследования объекта
16	3.2 Технические решения для дренажной сети села Акши
26	<b>4. ОБЕСПЕЧЕНИЕ ДОСТУПА К ПИТЬЕВОЙ И ГОРЯЧЕЙ ВОДЕ, А ТАКЖЕ ВНЕДРЕНИЕ ВОДОСБЕРЕГАЮЩИХ ТЕХНОЛОГИЙ В СРЕДНЕЙ ШКОЛЕ СЕЛА АКШИ</b>
26	4.1 Результаты технического обследования объекта
28	4.2 Технические решения для средней школы села Акши
39	<b>5. ОБЕСПЕЧЕНИЕ ДОСТУПА К ПИТЬЕВОЙ И ГОРЯЧЕЙ ВОДЕ, А ТАКЖЕ ВНЕДРЕНИЕ ВОДОСБЕРЕГАЮЩИХ ТЕХНОЛОГИЙ В ДЕТСКОМ САДУ «УМІТ»</b>
39	5.1 Результаты технического обследования объекта
40	5.2 Технические решения для детского сада «Уміт»
45	<b>6. ОСНОВНЫЕ АСПЕКТЫ РЕАЛИЗАЦИИ ПРОЕКТА: СТРОИТЕЛЬНО-МОНТАЖНЫЕ РАБОТЫ, КАДРОВЫЕ, ФИНАНСОВЫЕ, ВРЕМЕННЫЕ ТРЕБОВАНИЯ</b>
45	6.1 Объемы проектных и строительно-монтажных работ
46	6.2 Технические сложности, возникшие в период реализации Проекта
46	6.3 Потребность в кадрах. Гендерный аспект
48	6.4 Финансовый аспект реализации
49	<b>7. КЛЮЧЕВЫЕ РЕЗУЛЬТАТЫ РЕАЛИЗАЦИИ ПРОЕКТА</b>
49	7.1 Экономический эффект
50	7.2 Оценка экологического эффекта
50	7.3 Социальный потенциал
52	<b>8. ПОРТФОЛИО ПРОЕКТА</b>
54	<b>СПИСОК ИСПОЛЬЗОВАННЫХ ИСТОЧНИКОВ</b>
56	<b>ПРИЛОЖЕНИЯ</b>

## ПРЕДИСЛОВИЕ

Ограниченный доступ к источнику безопасной питьевой воды, базовым услугам санитарии и здоровой гигиене наряду с нехваткой и загрязнением воды являются одной из основных проблем для всего международного сообщества. Стихийные бедствия, связанные с водой, изменение климата, урбанизация, рост населения, опустынивание и засуха, а также недостаточный потенциал для эффективного интегрированного управления водными ресурсами всё больше усугубляют сложившуюся ситуацию.

Так, по данным ООН к 2050 году, по крайней мере, каждый четвертый житель земли будет жить в условиях хронической или постоянно возникающей нехватки пресной воды, более двух миллиардов человек не имеют доступа к безопасной воде уже сейчас, 80 % сточных вод попадает в окружающую среду без обработки, более 90 % всех стихийных бедствий так или иначе связано с водой<sup>1</sup>. Аналогичная ситуация складывается и в Центральноазиатском регионе, где уже через 20 лет ожидается снижение подушевой водообеспеченности до 1,5 тыс.м<sup>3</sup> на человека при нынешних 2,1 тыс.м<sup>3</sup>.<sup>2</sup>

В Казахстане вопрос водообеспеченности является одним из приоритетов национальной безопасности страны, а угроза дефицита воды и неэффективное управление водными ресурсами рассматриваются как основные препятствия для устойчивого экономического роста и социального развития страны. Так, в «Государственной программе развития агропромышленного комплекса Республики Казахстан на 2017-2021 годы» в качестве одной из ключевых задач обозначается рациональное использование водных ресурсов с целевыми индикаторами в т.ч. по снижению расхода поливной воды на орошаемой площади, увеличению дополнительных поверхностных водных ресурсов, а также объема воды в системах повторного и оборотного водоснабжения. Между тем, низкие цены на воду, высокий уровень субсидий, недостаточный контроль водозабора и неудовлетворительное состояние и управление инфраструктурой снижают эффективность и окупаемость внедряемых инициатив.

---

<sup>1</sup> <https://wsdconf2018.org/ru/news/generalnaya-assambleya-oon-zapuskaet-desyatiletnij-plan-dejstvij-voda-dlya-ustojchivogo-razvitiya/>

<sup>2</sup> <https://ru.sputnik-tj.com/asia/20171123/1023969843/obespechennost-vodoy-v-centralnoy-azii-k-2040-g-mozhet-snizitsya-pochti-na-25.html>, Межгосударственная координационная водохозяйственная комиссия Центральной Азии, 2017

В поддержку проводимой в республике политики по совершенствованию системы управления водными ресурсами, Делегация Европейского Союза в Казахстане совместно с Программой Развития ООН, Европейской Экономической Комиссией ООН и Комитетом по водным ресурсам Министерства сельского хозяйства РК реализуют проект «Поддержка Казахстана для перехода к модели зеленой экономики» (2015-2018гг.), одной из целей которого является содействие в создании системы устойчивого водопользования в стране.

В рамках данного модуля рассматривается демонстрационный объект проекта «Поддержка Казахстана для перехода к модели зеленой экономики» по эффективному управлению водной инфраструктурой в регионах на примере инициативы по реконструкции коллекторно-дренажной сети, а также обеспечению доступа к питьевой и горячей воде в образовательных учреждениях села Акши Енбекшиказахского района Алматинской области (далее – Проект/Проект «Эффективное управление водной инфраструктурой в регионах»).

Проект позволил продемонстрировать комплексный подход, который обеспечил:

- ▶ Доступ к качественной питьевой и горячей воде детям образовательных учреждений села Акши;
- ▶ Сокращение сточных вод у источника образования через внедрение водосберегающих технологий в образовательных учреждениях села Акши;
- ▶ Очистку и накопление сточных вод в прудах - накопителях для повторного использования на орошение и развитие органического бизнеса сельского кооператива;
- ▶ Снижение риска затопления территории и зданий села Акши путем реконструкции коллекторно-дренажной сети.

Реализуемая в рамках Проекта инициатива по повышению потенциала местных жителей позволила создать из числа сельчан кооператив «Жарсу фермерлері» с целью организации тепличного хозяйства на прилегающей к прудам – накопителям территории с выращиванием органической сельскохозяйственной продукции, а также показать возможности циклической модели управления водной инфраструктурой, в рамках

которой часть прибыли созданного кооператива будет направляться на эксплуатацию дренажной сети села.

Наряду со снижением нагрузки на бюджет в части содержания сельской водной инфраструктуры, внедрение Проектом «зеленых технологий» обеспечило существенное сокращение расходов на воду, электроэнергию, снижение выбросов CO<sub>2</sub>.

# 01

## БАЗОВЫЕ УСЛОВИЯ ОБЪЕКТА

### 1.1. ОБЩИЕ ДАННЫЕ О РАЙОНЕ РЕАЛИЗАЦИИ ПРОЕКТА: КЛИМАТИЧЕСКИЕ, ГЕОЛОГИЧЕСКИЕ, ГИДРОЛОГИЧЕСКИЕ ПАРАМЕТРЫ

В качестве пилотного участка для Проекта «Эффективное управление водной инфраструктурой в регионах» было выбрано село Акши Енбекшиказахского района Алматинской области, которое находится в 50 км от крупнейшего города Казахстана г. Алматы.

**РИСУНОК 1**  
**СИТУАЦИОННЫЙ ПЛАН СЕЛА АКШИ**





Климат пилотной территории континентальный с большими суточными и годовыми колебаниями температуры воздуха, холодной зимой и продолжительным, жарким и сухим летом. Среднемесячная температура самого теплого месяца июля 24,4°C. В зимнее время температура опускается до -7°C, для района характерны оттепели. Наиболее часто они повторяются в декабре и феврале, реже в январе, и продолжаются, как правило, 2–3 дня, а в некоторые годы 7–10 дней. Максимальная историческая температура воздуха достигала 43°C, минимальная – -39°C. Согласно расчетам почва в районе с.Акши промерзает в среднем от 1 до 1,3м.

Годовая сумма осадков в среднем - 252 мм. В течение года осадки распределяются неравномерно. Основное их количество (от 60 до 80 %) приходится на теплый период, а в холодный период выпадает в среднем 20–30% годовой суммы осадков. Месячный максимум осадков чаще всего бывает в мае - июне, второй - в октябре. Месяцем с минимумом осадков является январь - февраль.

Устойчивый снежный покров на рассматриваемой территории обычно устанавливается во второй половине ноября – первой половине декабря. При этом высота снежного покрова увеличивается постепенно и неравномерно, наибольшая высота снежного покрова может быть не перед началом снеготаяния, а задолго до него, перед оттепелью (январь – февраль). Средняя многолетняя высота снега перед началом снеготаяния составляет до 10см. Сход снежного покрова начинается и обычно заканчивается в феврале, иногда в марте. Продолжительность периода с устойчивым снежным покровом составляет от 85 до 125 дней.

В пределах объекта развиты как грунтовые, так и напорные воды. Грунтовые воды в пределах проектируемой территории залегают на глубинах от 3 до 1м с уменьшением с юга на север. Уклоны зеркала грунтовых вод в северно-западной части поселка 0,012, в северно-восточной части поселка 0,014, в среднем 0,013.

По данным исследований глубина залегания грунтовых вод 1,2-2,1м. В пределах пруда грунтовые воды залегают на глубине 1,4-1,5м. Водовмещающими породами являются галечниковые грунты с супесчаным заполнителем. По данным режимных наблюдений в районе работ в годовом разрезе максимальный уровень стояния грунтовых вод приходится на апрель - май. Сезонное колебание от 0,25 до 1,5м. На момент изысканий - конец июня 2016 года уровни грунтовых вод зафиксированы на глубине 1,2-2,1м (годовое колебание составило 0,5-1,1м). Падение уровней за год обусловлено чисткой отсечного дренажного коллектора села Акши.

На основе вышеприведенных данных, можно сделать вывод, что на снижение уровня грунтовых вод в пределах проектируемой территории сильное влияние оказывает работа дренажных коллекторов. По данным опроса местного населения максимальный уровень стояния грунтовых вод в пределах площадки 2,5-2,7м. Сезонное колебание 0,6-0,8м. Глубина заложения дренажного колодца составляет 4,5-5,0м в целях сброса очищенной воды в грунт с повышенной фильтрацией (галечниковые грунты).

## 1.2. СОЦИАЛЬНО-ЭКОНОМИЧЕСКАЯ СИТУАЦИЯ

Село Акши расположено вдоль автодороги Алматы-Хоргос. В настоящее время в селе проживает около 5 тыс. человек, 80% составляют молодежь и люди в возрасте до 60 лет. Основное направление местного производства это возделывание сельскохозяйственной продукции растениеводства и животноводства. Растениеводство представлено орошаемым земледелием, орошение проводится поверхностным бороздковым поливом. В селе в незначительном количестве развито мелкое производство и торговля.

В селе имеются две школы, детский сад, поликлиника, почтовое отделение. Основной доход местного населения складывается от торговли, производства сельхоз и животноводческой продукции. Определенная часть населения села работает на предприятиях г.Алматы.

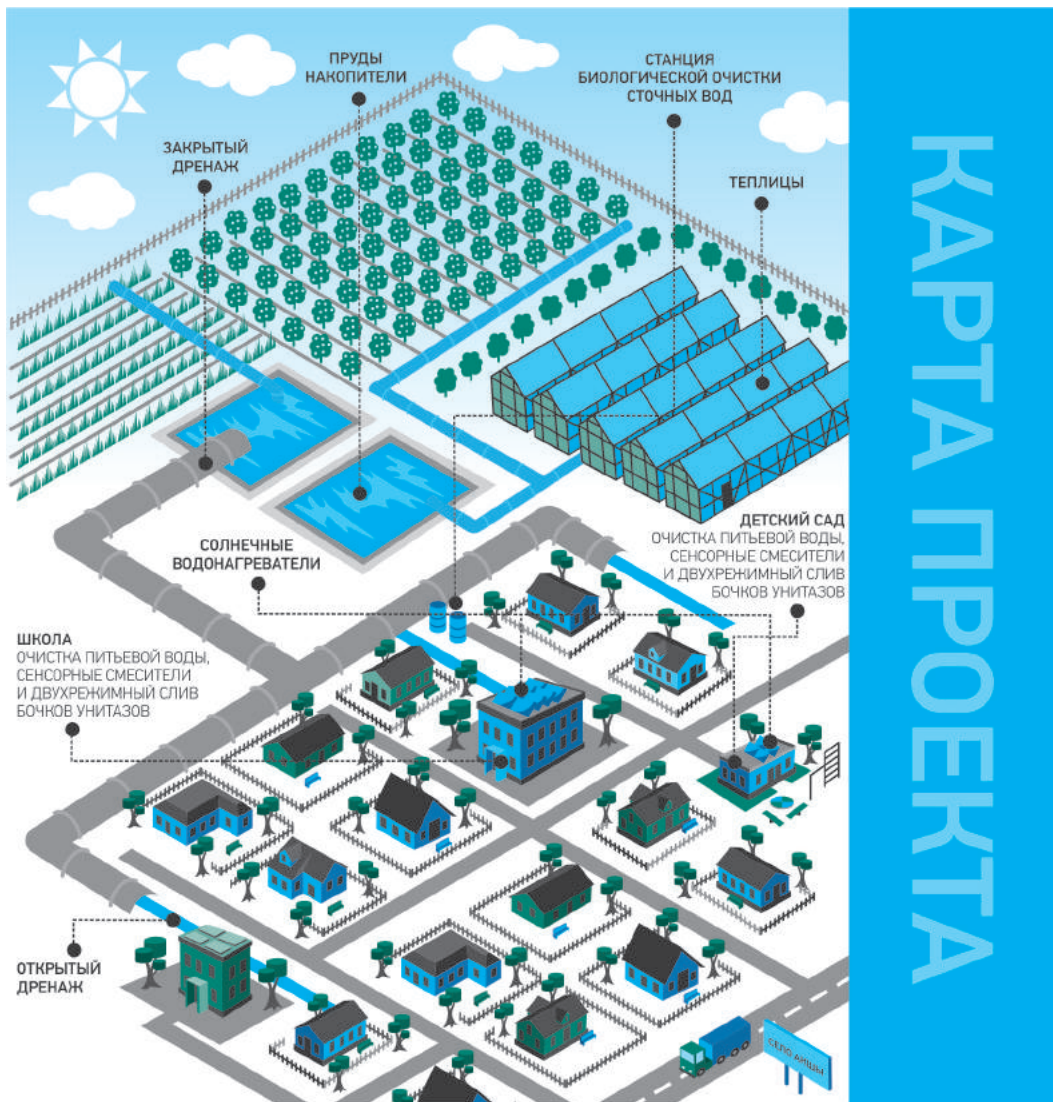
Гражданское домостроение в селе Акши представлено одноэтажными жилыми строениями, выполненными в основном из кирпича и самана, на железобетонных фундаментах высотой до 1,0м. Жилые и хозяйственные постройки имеют подвальные помещения глубиной от 1,0 до 2,0 м. В селе имеются улицы с асфальтовым и грунтовым покрытием.

Село Акши обеспечено водоснабжением, однако отсутствует централизованная канализация, распространена автономная система в виде септика. Для полива приусадебных участков и выращивания сельхозпродукции на территории села проложена поливная арычная сеть в земляном русле. Поливная вода подается по земляным арыкам из межхозяйственного канала. Отвод поверхностных вод осуществляется по открытым коллекторам.

## 02 ОБЩЕЕ КОНЦЕПТУАЛЬНОЕ РЕШЕНИЕ И ДИЗАЙН ПРОЕКТА

С целью демонстрации эффективности «зеленых технологий», а также возможностей цикличной бизнес-модели управления водной инфраструктурой в регионах страны, Проектом предусматривалось следующее обустройство села Акши:

- ▶ Для сокращения сточных вод у источника образования и снижения уровня потребления водных ресурсов в образовательных учреждениях села Акши установка таких водосберегающих технологий, как сенсорные смесители с системой аэрации воды, двух режимные сливы воды для унитазов. Для повышения культуры водопользования наряду с решениями по снижению потребления, Проект включает устройства для контроля за водопотреблением - оснащение водопровода современными приборами учёта;
- ▶ Для утилизации сточных вод школы села Акши установка станции биологической очистки, которая обеспечивает достаточную степень фильтрации и обработки для дальнейшего накопления очищенной воды в прудах-накопителях с последующим использованием на полив зелёных насаждений;
- ▶ С целью обеспечения детей качественной водой, пищей и питьем, установка автоматизированной системы обратноосмотической очистки воды, которая обеспечивает как очистку воды от мелких примесей, так и фильтрацию всех химических соединений и болезнетворных бактерий и вирусов с последующим обогащением очищенной воды необходимыми минеральными солями;
- ▶ Для обеспечения доступа детям образовательных организаций к горячей воде установка водонагревательной гелиоустановки, удовлетворяющей порядка 70% общей потребности;
- ▶ С целью снижения риска затопления территории и зданий села Акши реконструкция коллекторно-дренажной сети, предназначенной для сбора и отвода грунтовых вод с подтапливаемой территории для дальнейшего сбора в пруд накопитель. Накопленная вода будет использоваться для орошения и полива зеленых насаждений.



В целом, реализация Проекта «Эффективное управление водной инфраструктурой в регионах» осуществлялась по трем основным направлениям:

- ▶ Модернизация коллекторно-дренажной сети села Акши;
- ▶ Обеспечение доступа к питьевой и горячей воде, а также внедрение водосберегающих технологий в средней школе села Акши;
- ▶ Обеспечение доступа к питьевой и горячей воде, а также внедрение водосберегающих технологий в детском саду «Үміт».



## 03 МОДЕРНИЗАЦИЯ КОЛЛЕКТОРНО-ДРЕНАЖНОЙ СЕТИ СЕЛА АКШИ

### 3.1. РЕЗУЛЬТАТЫ ТЕХНИЧЕСКОГО ОБСЛЕДОВАНИЯ ОБЪЕКТА

Дренажная сеть села Акши представляет собой систему открытых дрен и коллекторов, построенных в период с 1970-х по 2005 годы. В ходе обследования села Акши было установлено, что из общей площади села 383 га, площадь, нуждающаяся в защите от подтопления в связи с подъемом грунтовых вод, составила 122 га.

По ранее построенной дренажной сети установлено следующее:

- ▶ Наиболее подтапливаемые территории расположены в северо-западной и северо-восточной частях поселка;
- ▶ В одном из дренажных коллекторов происходит подпор дренажных вод самодельной дамбой, высота - 1,5-2,0м.;
- ▶ Дренажная сеть фактически полностью устроена в земляном русле без облицовки с естественными большими фильтрационными потерями и низким КПД;
- ▶ Системы закрытых дренажей (горизонтальных и вертикальных) на орошаемых землях и в поселке полностью не работают;
- ▶ Системы открытых коллекторов и ловчих каналов, выполнявших функции открытых дренажей, без соблюдения правил организации периодической очистки, заросли камышом, кустарником, деревьями, порядком заилились, а в отдельных местах полностью засыпаны мусором, отчего происходит загрязнение грунтовых вод;
- ▶ Сбросная арычная сеть поверхностного стока практически отсутствует;
- ▶ Дренажная сеть не обеспечивает пропуск талых и подземных грунтовых вод, так как произошло интенсивное заиливание канала, что может привести к переполнению канала и выходу из него воды в наиболее низком месте. При этом существует опасность подтопления нижерасположенных домов села.

Учитывая базовые климатические природные условия региона, а также существующие инфраструктурные возможности района реализации пилотного проекта, к существенным факторам, способствующим стабильному повышению уровня грунтовых вод, относятся:

- ▶ Многоводные годы с существенными годовыми осадками, ранней весной и с большими величинами поверхностного стока;

- ▶ Нарушение инженерной системы орошаемого земледелия дренажной системы села. Данные факторы обусловили основные работы, реализованные в рамках Проекта. В частности, были осуществлены:
    - ▶ Механическая очистка существующей открытой дренажной сети с последующим устройством закрытого дренажа;
    - ▶ Строительство внутри поселковой закрытой дренажной сети в целях безопасности населения;
    - ▶ Строительство накопителей в земляном русле с устройством противофильтрационного экрана для вторичного использования грунтовых вод на орошение.
- Технические характеристики и показатели выполненных работ и поставленного оборудования и материалов при глубокой модернизации дренажной сети села Акши:

№	НАИМЕНОВАНИЕ ПОКАЗАТЕЛЯ	ЕД. ИЗМЕР.	ЗНАЧЕНИЕ
1	Площадь осушения подтапливаемой территории	га	122
2	Глубина залегания грунтовых вод	м	1,4-3,3
3	Норма осушения	м	2,5
4	Общая длина дренажной сети	км	4,69
5	В том числе закрытая сеть	км	4,13
6	Открытая сеть	км	0,56
7	Средняя глубина коллекторно-дренажной сети	м	3,0
8	Дренажные колодцы диаметром 1500 мм	шт	84
9	Устьевые сооружения	шт	6

### 3.2. ТЕХНИЧЕСКИЕ РЕШЕНИЯ ДЛЯ ДРЕНАЖНОЙ СЕТИ СЕЛА АКШИ

В селе Акши глубина подвалов в домах и домостроениях достигает до 1,0 метра, в хозяйственных постройках до 1,5 - 2,0м. Согласно СНиП РК 2.03-10-2002 норма осушения принята равной – 2,0 м с учетом глубины залегания подвалов. В селе уровни грунтовых вод доходят до поверхности земли. Территория села Акши имеет разную глубину грунтовых вод, при этом основная часть территории пилотного объекта площадью 93,6 га охвачена глубинами 1,0 - 3,0 м. Разгрузка грунтовых вод происходит в зоне выклинивания на северной окраине села, где отмечаются площадные их выходы в виде заболоченных участков (сазов). Дополнительная разгрузка происходит в дренажные коллекторы, которые расположены севернее улицы Болек Батыра. Глубина дренажных коллекторов, расположенных в пределах поселка, от 2,0 до 4,0м. Для понижения

уровня грунтовых вод и улучшения мелиоративного состояния подтопленной территории выполнено строительство системы горизонтального закрытого дренажа.

### ДРЕНАЖНАЯ СЕТЬ

Дренажная сеть представляет собой систему из открытых коллекторов и закрытых дрен. Открытые коллектора и дрены, эксплуатирующиеся в течение 30-40 лет, были расчищены в рамках Проекта от заиления, а также от проросшей растительности в виде деревьев, кустарников и от мусора и продлены закрытым горизонтальным дренажом по трассе ранее имевшихся открытых коллекторов, а также по новым трассам вдоль улиц.

Всего построено 4,69 км дренажной сети, в том числе 0,56 км открытых коллекторов и 4,13 км закрытого дренажа.

В рамках реконструкции открытого горизонтального дренажа Проектом была осуществлена расчистка и углубление существующих каналов, коллекторов. Расчистка коллекторов выполнена на глубину 2-3,0 м с откосами  $m = 1,5$ . Грунт из открытой дрены вывозился на засыпку закрытого дренажа.

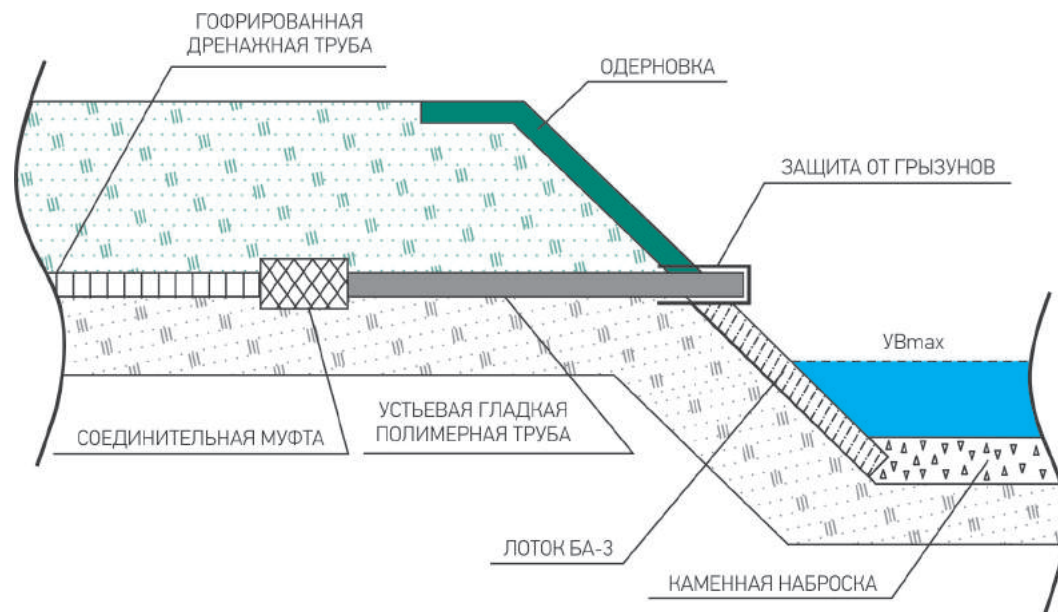
Работы по закрытой дренажной сети выполнялись поэтапно:

- ▶ Разработка траншеи осуществлялась одновременно с мероприятиями по отводу грунтовых вод (далее - ГВ). После понижения уровня ГВ, была разработана траншея с вертикальными стенками, закрепленная щитами на глубину  $\approx 3,5$  м.;
- ▶ Затем, дно траншеи было отсыпано ( $h \approx 30$  см) гравийно-песчаной смесью, выравнено под дренажную трубу щебнем фракции 15-20 мм,  $t = 10$  с и выстлано фильтрующим материалом «Геотекстиль». Данный защитно-фильтрующий материал ЗФМ из нетканого иглопробивного полотна применяют для предотвращения механической суффозии, а также для защиты от проникновения внутрь трубы мелких частиц грунта, геотекстильный фильтр не пропускает воду и отсеивает грунт, т.е. используется в качестве фильтрующих мембран для разделения обратной засыпки и обсыпки трубчатого дренажа;
- ▶ Следующим этапом в подготовленную траншею была уложена дренажная труба, которая обсыпается щебнем и покрывается сверху фильтрующим материалом «Геотекстиль»;
- ▶ На завершающем этапе траншея засыпается гравийно-песчаной смесью выше трубопровода на 10 см, демонтируются щиты, а также засыпается местный грунт и восстанавливается участок нарушенной проезжей части дороги.

Для закрытых дрен использованы гофрированные, перфорированные, полимерные двухслойные (с гладким внутренним слоем) дренажные трубы из ПНД (полиэтилен низкого давления) марки EVODRAIN HARD DN/OD 315 mm, длиной 6 м, с уплотнительным кольцом и с муфтой SN8, перфорация 360° (производитель ООО EVOPIPES, Латвия). Марка труб принята из условия прочности (учитывая перфорацию) при глубине их засыпки  $H = 3-3,5$  м от поверхности земли. Расчетный диаметр – 0,2-0,25 метров, наполнение – 0,15-0,17 метра. Напор на междуренье составит 1,5 м при норме осушения 2,0 м. Расстояние между дренами для условий с. Акши составляет 150 м., приток к дрене составляет в пределах от 0,004 до 0,008 л/с на п.м. труб. Перфорированы эти трубы водопримьными отверстиями – пропилами. Избыточная вода из грунта через водопримьные отверстия поступает в полость трубы и дальше самотёком доходит до точки сбора. Дренажные трубы монтируются при помощи соединительных муфт и фитингов.

Из закрытой сети дренажная вода отводится в открытые коллекторы, по которым осуществляется общий сток. Для предупреждения заиления, зарастания и оплывания откосов открытой дрены, русло открытой дрены укреплено габионами.

**РИСУНОК 3 и 4**  
**РЕКОНСТРУИРОВАННЫЙ В РАМКАХ ПРОЕКТА ДРЕНАЖ В РАЗРЕЗЕ**







## СООРУЖЕНИЯ НА ДРЕНАЖНОЙ СЕТИ

Сооружения на коллекторно-дренажной сети должны обеспечивать:

- ▶ Самотечный отвод дренажных и сбросных вод с защищаемой от подтопления территории в водоприемник;
- ▶ Сопряжение бьефов и устранение опасности размыва;
- ▶ Возможность проезда транспорта через открытые коллекторы;
- ▶ Бесперебойную работу всех элементов коллекторно-дренажной сети;
- ▶ Оптимальные условия для технического обслуживания и ухода за сооружениями.

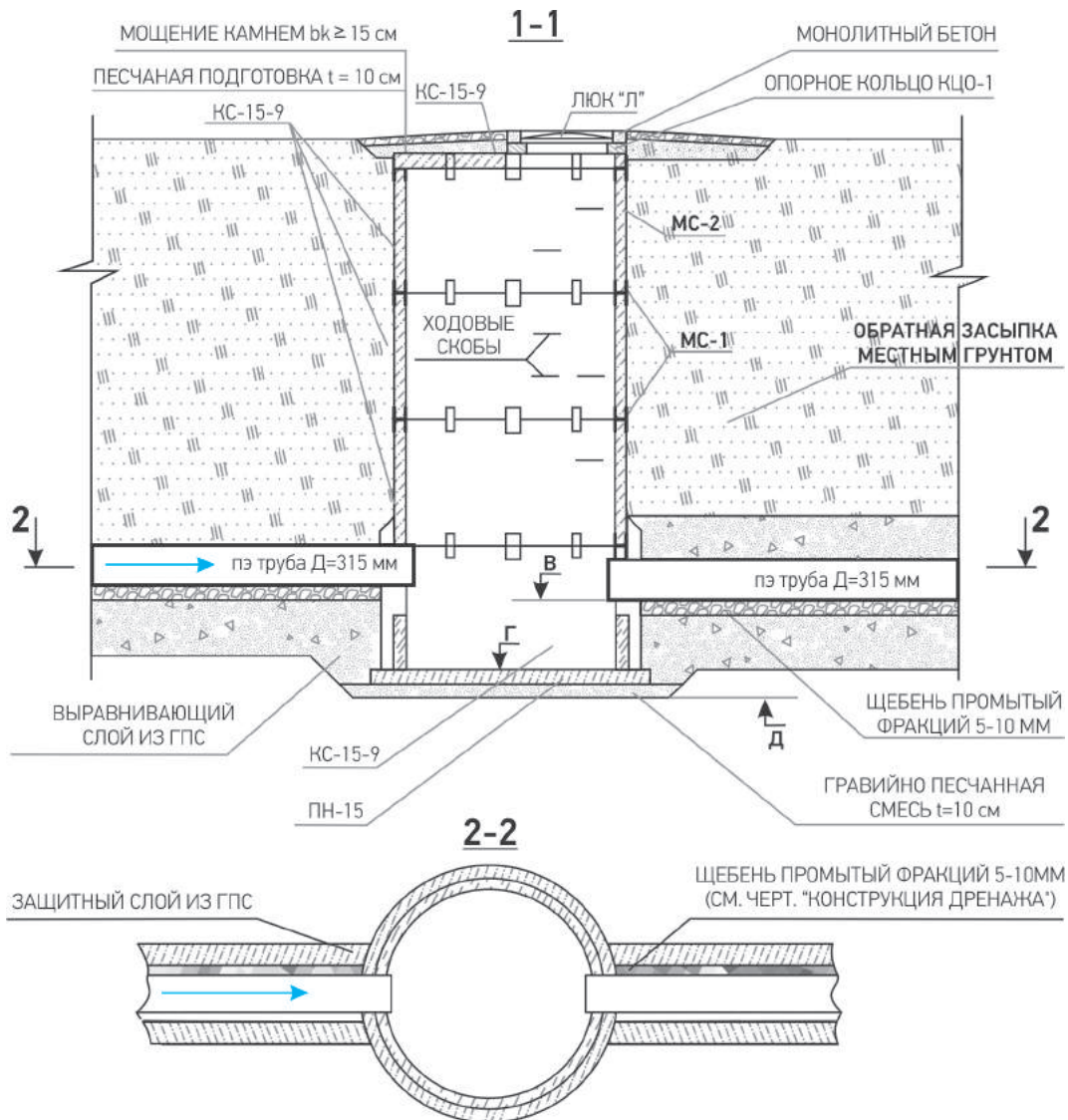
На коллекторно-дренажной сети Проектом предусмотрены следующие сооружения:

1. Смотровые дренажные колодцы;
2. Устьевое сооружение.

### 1) СМОТРОВЫЕ ДРЕНАЖНЫЕ КОЛОДЦЫ

Смотровые дренажные колодцы предназначены для наблюдения за работой закрытого дренажа, выполняются из железобетонных блоков диаметром 1,5 м типа КЦ-15-9, с металлическим люком, в соответствии с СНиП 2.04.03-85 «Канализация, наружные сети и сооружения» (Рисунок 5). Смотровые колодцы установлены: в начале дренажной сети, углах поворота, при смене диаметров труб, при изменении уклона дренажной трубы на меньшую величину. Глубина отстойной части смотровых колодцев предусмотрена в пределах 0,5 м.

**РИСУНОК 5**  
**СМОТРОВОЙ КОЛОДЕЦ**



Сопряжение железобетонных колец, образующих стенки колодцев, произведено путем установки каждого последующего звена на слой цементного раствора М-100 толщиной 3–4 см. Монтаж стенок осуществлен строго по отвесу. Железобетонные кольца для колодцев оснащены порталными проемами для ввода в колодец дренажных труб и отверстиями для установки ходовых скоб. Зазоры между дренажными трубами и краями порталных проемов заполняются цементным раствором. После установки ходовых скоб в стенках колодца зазоры между скобами и краями отверстий также заполняются цементным раствором, а концы скоб с наружной стороны отгибаются книзу.

Обсыпанные грунтом поверхности стенок смотровых колодцев были покрыты два раза битумной мастикой, обеспечена защита всех мест ввода труб в колодец фильтровым материалом с наружной стороны. Обратная засыпка котлованов, в которых были установлены колодцы, производилась с послойным уплотнением. На возвышающуюся над землей наружную поверхность стенки колодцев был нанесен номер соответствующего колодца и наименование примыкающих дрены и коллектора. Все смотровые колодцы покрываются перекрытиями в виде железобетонных плит с установкой чугунного люка с замком.

## 2) УСТЬЕВЫЕ СООРУЖЕНИЯ

Так как отвод воды осуществляется самотёком в открытую дренажную трубу, дренаж закладывается выше максимального уровня воды в этой дрене, а в устье дренажа предусматривается укрепленный оголовок с защитой от проникновения в трубу грызунов.

Устьевые сооружения предназначены для сброса дренажных вод в открытый коллектор, в местах сопряжения закрытой дренажной сети с открытыми коллекторами, у дна устья коллектора в пределах сброса воды из закрытой дрены. Концевая часть закрытой дрены выполняется из гладкой полиэтиленовой трубы без перфорации длиной 2 метра. На конец дренажной трубы у устьевого сооружения устанавливается защитная решётка для защиты труб от грызунов.

При этом, работы по строительству и вводу в эксплуатацию головных устьевых сооружений предшествовали строительству коллекторно-дренажной сети.

Срок службы осушительной дренажной сети из пластмассовых труб составляет 60 лет. Для надёжной работы дренажной системы требуется её регулярное обслуживание:

- ▶ Очистка смотровых колодцев от грунта, наносов, мусора;
- ▶ Очистка дренажных труб от наилонов.

При полной закупорке дрен отвердевшими наносами, ремонт производят сплошным вскрытием дренажного трубопровода.

При заиливании дренажных труб на 1/3 – 2/3 их диаметра, влажным наилом, применяют пунктирный способ ремонта (частичное вскрытие дренажной линии с прочисткой ершами и т.п.).

При заиливании дренажных труб менее чем на 1/3 – 1/2 их диаметра применяют гидравлический способ очистки.

При эксплуатации закрытой осушительной сети необходимо следующее:

- ▶ Систематически следить за состоянием закрытых коллекторов и смотровых колодцев;
- ▶ Не допускать подпора устьев дрен, все повреждения устьев нужно немедленно устранять;
- ▶ Проводить промывку и чистку дрен и коллекторов, а также смотровых колодцев от наносов.

#### ПРУД НАКОПИТЕЛЬ

Для накопления воды в рамках Проекта созданы пруды сезонного регулирования. Данная система представляет собой пруд накопитель с водопропускными и водосбросными сооружениями, обеспечивающий накопление и самотечную подачу поливной воды на «зеленый» участок.

Пруд накопитель включает в себя следующие элементы: источник орошения открытая дрена (аккумулирующая сток с закрытой дренажной сети), водозаборное сооружение и железобетонный прямоугольный лоток, два пруда накопителя с водопропускными трубами и оголовками, водовыпускную трубу, аварийный трубчатый водосброс.

С целью рецилинга сточных вод села Акши, дренажная вода направляется на орошение «зеленых» участков в достаточном необходимом объеме, в определенные сроки и нормативного качества.

**РИСУНОК 6**  
**ПОКРЫТИЕ ЛОЖЕ ПРУДА В ЦЕЛЯХ ИСКЛЮЧЕНИЯ ПОТЕРЬ**  
**НА ФИЛЬТРАЦИЮ ВОДЫ ПРОТИВОФИЛЬТРАЦИОННЫМ**  
**ПЛЕНОЧНЫМ ПОКРЫТИЕМ**



С учетом общего уклона территории и условий командования уровней воды в источнике орошения над орошаемой поверхностью, предусмотрена самотечная водоподача на «зеленый» участок. Таким образом, Проектом внедрен следующий порядок накопления и повторного использования воды: дренажная вода самотеком поступает к головному водозабору пруда накопителя, далее по железобетонному лотку поступает в пруд накопитель №1. Накопленная и отстоявшаяся вода далее через водопропускную трубу перепускается в пруд накопитель №2. Из пруда накопителя №2 более чистая от наносов вода по трубе самотеком подается на орошаемый участок. Сбросная труба в пруду №2 служит для сброса воды из пруда накопителя после окончания поливов или на период ремонта оросительной сети.

Общий сток дренажной воды с проектной дренируемой территории с.Акши составит  $Q = 34,6$  л/с, или  $Q = 2,99$  тыс.м<sup>3</sup>/сут. Объем стока за поливной период (5 месяцев) составит  $W = 2\ 989 \times 30 \times 5 = 448\ 350$  м<sup>3</sup>. Поступающий в пруды сток воды регулируется водосбросными сооружениями и затворами. Расчет пропускной способности водопропускных труб показывает о возможности производить наполнение и опорожнение накопителя в сжатые сроки.



**ТАБЛИЦА**  
**ОСНОВНЫЕ ТЕХНИЧЕСКИЕ ПАРАМЕТРЫ ПРУДА НАКОПИТЕЛЯ**

№	ПОКАЗАТЕЛИ	ЕД. ИЗМЕР.	КОЛИЧЕСТВО
1	Количество прудов накопителей	шт	2
2	Общая площадь 2-х прудов, (включая дамбы).	тыс.м <sup>2</sup>	11,8
3	Высота дамбы пруда, h <sub>спр</sub>	м	3,0
4	Ширина дамбы по верху	м	4,0
5	Откос верхний		2,0
6	Откос низовой		1,5
7	Грунт тела дамбы, местный грунт суглинок, уплотненный до 1,7 тн/м <sup>3</sup>	тыс.м <sup>3</sup>	21,54
8	Аварийный водосброс	шт	1
9	Водовыпуск	шт	1
10	Общий объем 2-х прудов	тыс.м <sup>3</sup>	15,0
11	Противофильтрационная облицовка ложа прудов по ГОСТ 20477-75	тыс. м <sup>2</sup>	8,98

Учитывая постоянное поступление воды в пруд накопитель, пруд работает в проточном режиме с постоянной сменой воды.

## 04 ОБЕСПЕЧЕНИЕ ДОСТУПА К ПИТЬЕВОЙ И ГОРЯЧЕЙ ВОДЕ, А ТАКЖЕ ВНЕДРЕНИЕ ВОДОСБЕРЕГАЮЩИХ ТЕХНОЛОГИЙ В СРЕДНЕЙ ШКОЛЕ СЕЛА АКШИ

### 4.1. РЕЗУЛЬТАТЫ ТЕХНИЧЕСКОГО ОБСЛЕДОВАНИЯ ОБЪЕКТА

Средняя школа села Акши построена в 2011–2012 годах, рассчитана на 600 мест. На начало реализации Проекта в школе имелось 656 учеников. Количество учителей и других сотрудников составляло 89 человек. В целом, школа представляет собой комплекс из трех основных павильонов и здания котельной, трансформаторной подстанции (далее –ТП) и надворного туалета с септиком (выгребная яма на 46 м<sup>3</sup>).

По результатам технического обследования было установлено следующее:

- ▶ Водоснабжение школы осуществляется из системы водоснабжения села подводящей трубой (Ди 100мм, основная труба 50мм). Перед расходомером (ВТ-32) не установлен сетчатый фильтр и манометр. Далее распределение по этажам осуществляется трубами ПЭ 15мм (при необходимом минимуме 32мм, что является грубым нарушением проекта), из-за чего в верхних этажах наблюдается нехватка напора воды. Такая же ситуация в других павильонах. Всего по первому павильону имеется 52 раковин и 17 унитазов без учета столовой. До внедрения технологий водосбережения ученикам старших классов запрещалось пользоваться унитазами ввиду нехватки воды и с целью сохранности имущества, поэтому старшеклассники пользовались надворной уборной.
- ▶ В столовой имеется 9 раковин для мытья рук, 3 двойных посудомоечных раковины и 1 для работников, посудомоечная машина не подключена по причине нехватки достаточного напора. Не все раковины оснащены смесителями, отсутствуют 5 смесителей и горячее водоснабжение. Для мытья посуды вода специально подогревалась. В большом зале 70 посадочных мест, в малом около - 30. До модернизации системы водоснабжения Проектом, малый зал не использовался. Столовая не имеет запасных емкостей для хранения воды, поэтому в случае аварий, столовая оставалась без воды. На выходе канализационной трубы из здания установлен колодец с жироуловителем;
- ▶ Второй павильон предназначен для учеников начальных классов. Количество раковин 9, унитазов 14. Начальные классы пользуются внутренними унитазами. Горячая вода также отсутствовала;

- ▶ В третьем павильоне располагается спортзал, мастерские по обработке дерева и металла, 4 душевых, 4 раковины, 5 унитазов. На втором этаже находится актовЫй зал. Душевыми не пользовались, т.к. отсутствовала горячая вода, также ученики не пользовались унитазами;
- ▶ Надворная уборная расположена прямо над септиком (объемом 46 м<sup>3</sup>), однако согласно проекту школы они должны располагаться отдельно. На момент обследования уровень воды в колодце перед септиком зафиксирован на 0,7 м ниже поверхности земли.

### РИСУНОК 7 ШКОЛА СЕЛА АКШИ



Село Акши обеспечивается водой из Тургенского группового водовода, который не имеет очистной станции. Обеззараживание воды производится хлорсатуратором, который требует грамотной эксплуатации. Из этого следует, что во время паводков питьевая вода может иметь мутность выше нормы, т.к. вода не проходит специальную очистку и система обеззараживания недостаточно надежная. Также школа должна иметь достаточный запас воды на случай аварий в сети и достаточный напор воды.

Система водоотведения школы локальная, сброс сточных вод производится в септик. Из-за плохой гидроизоляции в септик поступают грунтовые воды, что ведёт к его переполнению и частой откачке и вывозу сточных вод. Вывоз ТБО производится специализированной автомашиной.

С учетом выявленных по результатам технического обследования фактов, Проектом были предусмотрены технические решения, обеспечивающие дополнительную механическую очистку и обеззараживание воды, биологическую очистку сточных вод, горячее водоснабжение школы, а также ряд технологий по учету и экономии ресурсов.

#### 4.2 ТЕХНИЧЕСКИЕ РЕШЕНИЯ ДЛЯ СРЕДНЕЙ ШКОЛЫ СЕЛА АКШИ

На основе собранных данных о водообеспеченности школы, были реализованы следующие мероприятия по оснащению технических помещений горячей водой, а также направленных на экономию и улучшение качества питьевой воды:

- ▶ Установка системы очистки питьевой воды с фильтрами;
- ▶ Установка сенсорных смесителей с аэраторами;
- ▶ Оснащение унитазов бачками с 2-х режимным сливом воды;
- ▶ Оснащение водопровода современными приборами учёта;
- ▶ Установка современных водонагревательных приборов (бойлеров), установка водонагревательных батарей с использованием солнечной энергии;
- ▶ Установка станции полной биологической очистки хозяйственно-бытовых и близких к ним по составу производственных сточных вод;
- ▶ Установка двух накопительных емкостей объёмом 1 м<sup>3</sup> каждая и насосы для поддержания давления воды в сети в подвале школы для обеспечения эффективности работы предложенных водосберегающих технологий.

Для внедрения вышеуказанных технических решений в школе села Акши установлено следующее оборудование и использованы материалы:

№	НАИМЕНОВАНИЕ ПОКАЗАТЕЛЯ	ЕД. ИЗМЕР.	КОЛИЧЕСТВО
1	Станция очистки сточных вод ЛОС-Р-16-С, производительностью 16 м3/сут.	компл.	1
2	Солнечная водонагревательная система: коллекторы KingSpanSolar HP400, солнечная станция SolorBloC mega, станция приготовления горячей воды FriwaMega, водонагреватель Kingspan 5000	компл.	1
3	Ограждение станции биоочистки	метр	60
4	Резервуар для чистой воды ёмкость 1 000 л.	шт	2
5	Насос Wilo PW-175EA	шт	3
6	Фильтр предварительной очистки	шт	2
7	Фильтр тонкой очистки	шт	2
8	Сенсорные смесители	шт	69
9	Бачок унитаза с механизмом двухрежимного слива.	шт	36

### ВОДОСБЕРЕГАЮЩИЕ ТЕХНОЛОГИИ

В рамках Проекта в школе села Акши были установлены 69 сенсорных смесителей (модель LeMark – LM4653CE, производство Чехия) со встроенными аэраторами: сенсорные смесители представляют собой устройства с инфракрасными датчиками или радарными системами, которые реагируют на поднесение к ним рук и соответственно включают и выключают подачу воды. Встроенные аэраторы (перляторы) подмешивают к воде воздух, благодаря чему струя меньшего напора приобретает лучшие моющие качества и кажется более интенсивной и приятной на ощупь. Монтаж регуляторов расхода воды (далее – РРВ) в смесителях позволил автоматически лимитировать расход воды, значительно повышая коэффициент полезного действия её использования. Применение РРВ обеспечило уменьшение расхода воды до 5 л/мин для крана и до 10 л/мин для душа, при этом напор воды остается комфортным. Для сравнения, средний расход воды в квартирах жителей крупных городов составляет 12-18 л/мин. Устройство подходит для любых смесителей и полностью адаптировано к нормам и условиям эксплуатации. При этом РРВ никак не влияет на внешний вид смесителя, так как устанавливается внутрь и снаружи его не видно. Помимо экономии воды использование РРВ: регулирует неравномерный поток воды между верхними и нижними этажами в высотных зданиях, оптимизирует работу насосов, котлов, уменьшает нагрузку на канализацию, а также экономит деньги потребителя.

**РИСУНОК 8**  
**РЕГУЛЯТОР РАСХОДА ВОДЫ**



Еще одной причиной повышенного водопотребления является нерациональный слив воды при смыве унитаза. В настоящее время наиболее распространенными вариантами экономии воды при использовании смывного бачка, призванными не только экономить воду, но и обеспечивать необходимую гигиену, является система прерывания смыва «Старт/Стоп» и двухрежимная арматура сливного механизма, позволяющая сливать как весь объем воды в бачке (обычный режим), так и его половину (экономичный режим). В таких бачках кнопка/клавиша слива разделена на две части. В школе были установлены 36 систем слива воды (модель GWS32, производство Германия) с двумя кнопками в бачках унитазах. Данный механизм имеет сливной качественный надежный клапан смыва, ультратихий спуск воды (инновация вихревого клапана) не требует регулировки (мгновенная настройка) перелива, два режима слива воды (кнопка смыва разделена на две кнопки 3-6 литров).

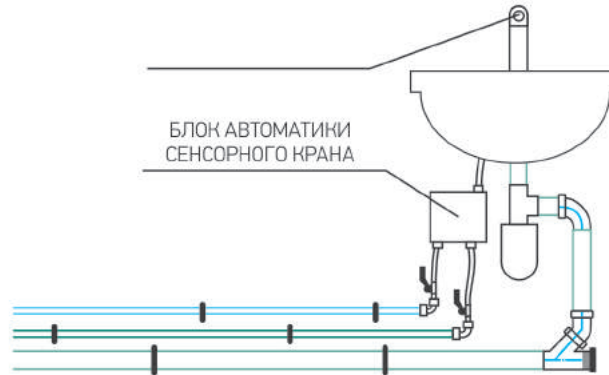


## РИСУНОК 9 ФРАГМЕНТ МОНТАЖА СЕНСОРНОГО КРАНА И ВОДОСЛИВНОГО УСТРОЙСТВА БАЧКА

### ФРАГМЕНТ МОНТАЖА СЕНСОРНОГО КРАНА

#### ПОСЛЕДОВАТЕЛЬНОСТЬ РАБОТ ПО МОНТАЖУ:

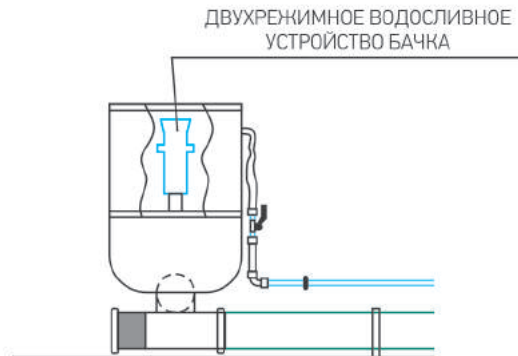
1. ОТКЛЮЧЕНИЕ ПОДВОДЯЩЕГО ТРУБОПРОВОДА ХОЛОДНОЙ (И ГОРЯЧЕЙ) ВОДЫ
2. ДЕМОНТАЖ СУЩЕСТВУЮЩЕГО КРАНА (СМЕСИТЕЛЯ)
3. МОНТАЖ БЛОКА АВТОМАТИКИ СЕНСОРНОГО КРАНА (СМЕСИТЕЛЯ)
4. МОНТАЖ СЕНСОРНОГО КРАНА (СМЕСИТЕЛЯ)
5. ПОДКЛЮЧЕНИЕ К СИСТЕМЕ ВОДОПРОВОДА
6. РЕГУЛИРОВКА БЛОКА АВТОМАТИКИ
7. ПРОВЕРКА СИСТЕМЫ НА ГЕРМЕТИЧНОСТЬ СОЕДИНЕНИЯ



### ФРАГМЕНТ МОНТАЖА ВОДОСЛИВНОГО УСТРОЙСТВА БАЧКА

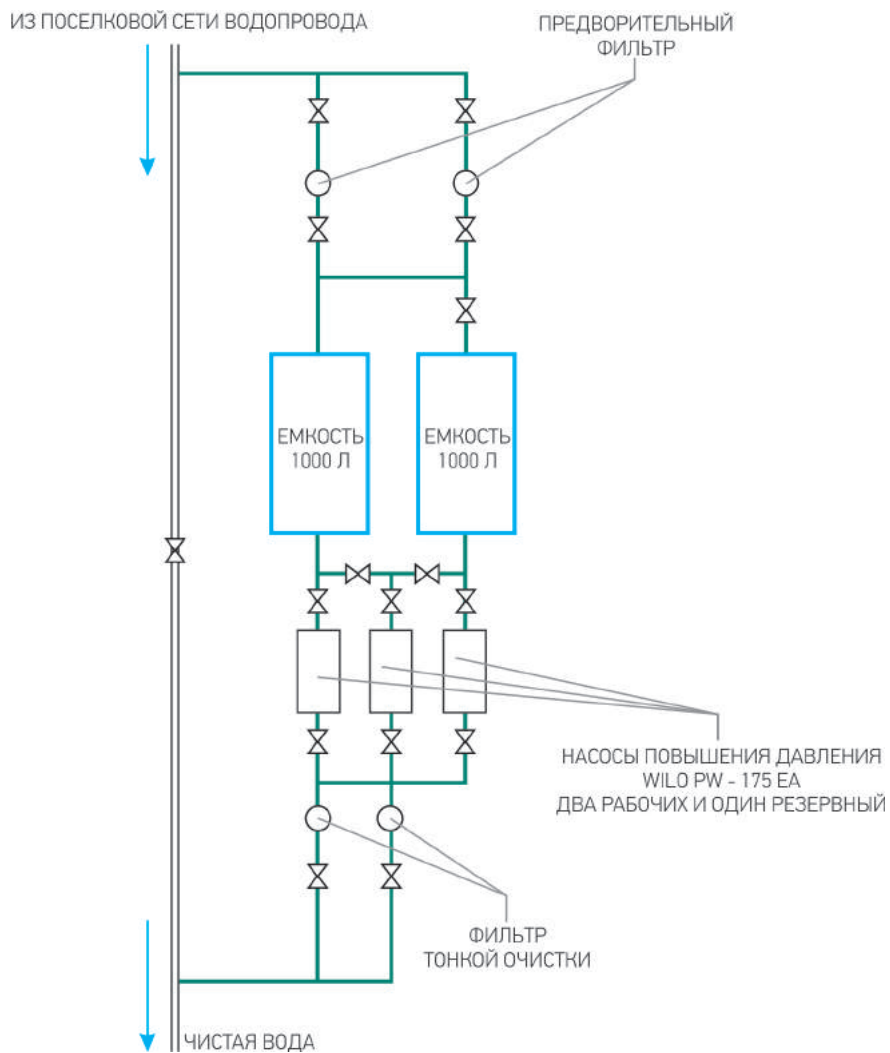
#### ПОСЛЕДОВАТЕЛЬНОСТЬ РАБОТ ПО МОНТАЖУ:

1. ОТКЛЮЧЕНИЕ ПОДВОДЯЩЕГО ТРУБОПРОВОДА
2. ДЕМОНТАЖ СУЩЕСТВУЮЩЕГО ВОДОСЛИВНО УСТРОЙСТВА
3. МОНТАЖ ВОДОСЛИВНО УСТРОЙСТВА
4. ПОДКЛЮЧЕНИЕ ПОДВОДЯЩЕГО ТРУБОПРОВОДА
5. РЕГУЛИРОВКА ВОДОСЛИВНОГО УСТРОЙСТВА
6. ПРОВЕРКА СИСТЕМЫ НА ГЕРМЕТИЧНОСТЬ СОЕДИНЕНИЯ



Для улучшения качества воды и повышения давления в сети водопровода школы принята схема, приведённая на рисунке 10.

**РИСУНОК 10**  
**СХЕМА УЗЛА УЛУЧШЕНИЯ КАЧЕСТВА ВОДЫ**



Фильтры предварительной очистки воды обеспечивают очистку воды от механических крупных частиц. Устанавливают подобные устройства в местах, где вода вводится в здание – после запорной арматуры, но перед водным счетчиком (если таковой имеется). Задача таких фильтров – предварительное очищение поступающей в здание воды. Жидкость избавляется от ржавчины, песка и других крупных частиц.

Одного, первичного фильтра очистки воды бывает недостаточно. Если отправить эту воду на экспертизу, окажется, что примесей и вредных веществ в ней все равно немало. На втором этапе в работу включаются фильтры тонкой очистки воды, которые удаляют очень мелкие частицы, прошедшие через сетку фильтров грубой очистки (до 5 микрометров), включая органические частицы, соли тяжелых металлов, соединения железа, хлора, кальция, фосфора, бактерий и пр.

#### СТАНЦИЯ БИОЛОГИЧЕСКОЙ ОЧИСТКИ ДЛЯ УДАЛЕНИЯ ОРГАНИЧЕСКИХ ВЕЩЕСТВ

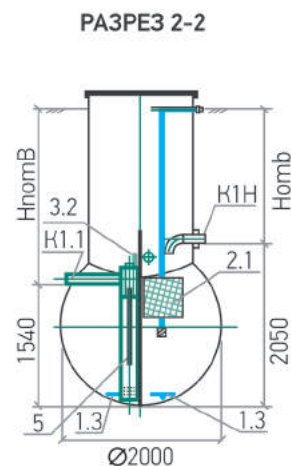
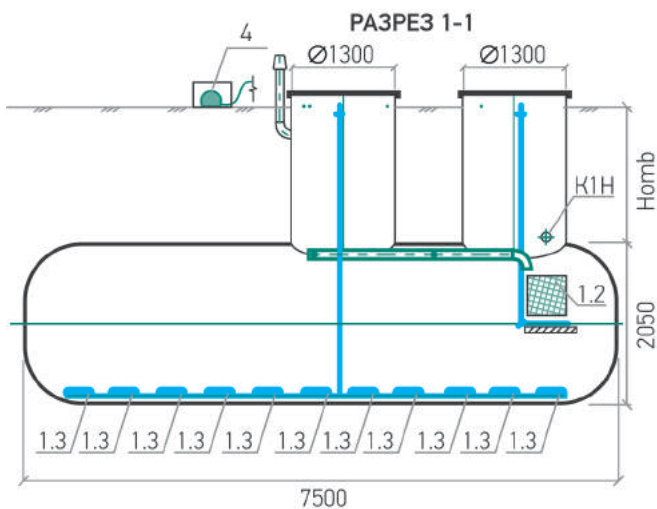
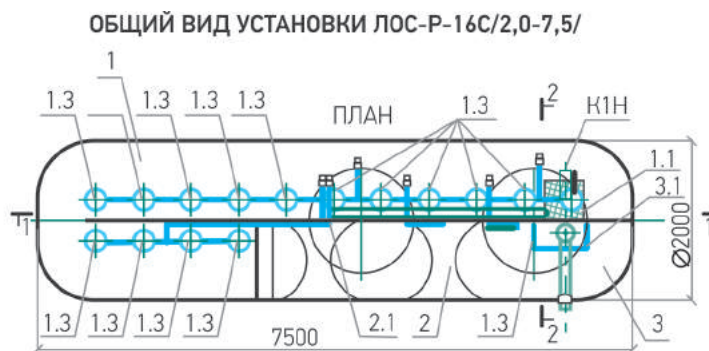
Для утилизации сточных вод школы села Акши Проектом была предусмотрена и установлена станция глубокой биологической очистки хозяйственно-бытовых и близких к ним по составу производственных сточных вод. Установка оснащается компрессорным оборудованием, а также установкой УФ-обеззараживания.

Установка биологической очистки (модель ЛОС-Р-16-С/2,0-7,5, производство Казахстан) представляет собой стеклопластиковый цилиндрический горизонтальный резервуар подземного размещения. В данном резервуаре располагается необходимое для механической и биологической очистки оборудование (исключением является компрессорное оборудование, размещаемое в наземном корпусе), а также трубная обвязка.

**РИСУНОК 11**  
**ОБЩИЙ ВИД УСТАНОВКИ ЛОС-Р**

**УСЛОВНЫЕ ОБОЗНАЧЕНИЯ ЗОН ОЧИСТКИ И ОБОРУДОВАНИЯ:**

1. АЭРОТЕНК;
- 1.2. БЛОК БИОЛОГИЧЕСКОЙ ЗАГРУЗКИ;
- 1.3. СИСТЕМА АЭРАЦИИ;
2. ВТОРИЧНЫЙ ОТСТОЙНИК;
- 2.1. ЭРЛИФТ РЕЦИРКУЛЯЦИИ АКТИВНОГО ИЛА;
- 2.2. СТОЯК ДЛЯ ОТКАЧКИ ИЗБЫТОЧНОГО АКТИВНОГО ИЛА;
3. БЛОК ДООЧИСТКИ И ОБЕЗЗАРАЖИВАНИЯ;
- 3.1. СИСТЕМА АЭРАЦИИ БЛОКА ДООЧИСТКИ;
- 3.2. ЭРЛИФТ ОТВОДА АКТИВНОГО ИЛА ИЗ БЛОКА ДООЧИСТКИ;
4. КОМПРЕССОРНОЕ ОБОРУДОВАНИЕ;
5. ПОГРУЖНОЙ МОДУЛЬ УФ ОБЕЗЗАРАЖИВАНИЯ.



**УСЛОВНЫЕ ОБОЗНАЧЕНИЯ ТРУБОПРОВОДОВ:**

**K1H** - ТРУБОПРОВОД ПОДАЧИ СТОЧНОЙ ВОДЫ НА ОЧИСТКУ ПНД ПЭ100 SDR17, Ø 50MM

**K1.1** - ТРУБОПРОВОД ОЧИЩЕННЫХ И ОБЕЗЗАРАЖЕННЫХ СТОЧНЫХ ВОД ПНД ПЭ100 SDR17, Ø 110MM

В рамках технологического процесса сточные воды по подводящему коллектору К1 поступают в усреднительную емкость, в корзину, в которой задерживаются крупные включения. Далее сточные воды по напорному трубопроводу поступают в аэротенк (п.1), где происходит окисление загрязнений активным илом. Подача воздуха в аэротенке предусматривается через систему мелкопузырчатой аэрации (п. 1.3) от компрессора (п. 4). Для обеспечения денитрификации в аэротенке предусмотрен блок биологической загрузки (п.1.2), внутри которого создаются аноксидные условия. Из аэротенка иловая смесь через переливную перегородку поступает во вторичный отстойник (п. 2), где происходит седиментация ила. Циркуляцию активного ила из вторичного отстойника в аэротенк осуществляет эрлифт (п.2.1). Откачка избыточного активного ила осуществляется ассенизационной машиной, периодически по мере его накопления. Из вторичного отстойника биологически очищенные сточные воды поступают в блок доочистки и обеззараживания (п.3). В блоке на поверхности плавающей загрузки образуется биопленка, осуществляющая завершающий этап окисления органических загрязнений и перевода аммонийного и нитритного азота в нитратный. Для поддержания концентрации растворенного кислорода в блоке, а также для регенерации плавающей загрузки предусматривается подача воздуха через систему аэрации (п. 3.1). Отвод осевших частиц биопленки в аэротенк осуществляется при помощи эрлифта (п. 3.2).

Для сброса очищенной воды в пруды-накопители требуется дополнительное обеззараживание. Обеззараживание очищенных сточных вод производится при помощи погружного УФ-модуля (п.5), размещаемого в виде трубы. Обеззараживающий эффект установки обеспечивается бактерицидным действием УФ облучения. Вода проходит вдоль УФ модуля (блока обеззараживания), в котором герметично установлены УФ лампы. УФ лампы помещены внутрь кварцевых кожухов, пропускающих УФ излучение. Вода обеззараживается, проходя внутри установки вдоль кварцевых кожухов с работающими УФ лампами. Установка не изменяет химический состав воды. Рекомендуемый слой воды 10 -20 см по одной стороне вдоль УФ лампы.

Обеззараживающее действие УФ-излучения основано на необратимых повреждениях молекул ДНК и РНК микроорганизмов, находящихся в сточной воде, за счет фотохимического воздействия лучистой энергии. Во время работы очистных сооружений и установки происходит полный цикл глубокой очистки с обеззараживанием сточных вод лампами, работающими в ультрафиолетовом диапазоне волн. При снижении расхода и достижении нижнего электрода датчика блока автоматики автоматически происходит выключение УФ-обеззараживателя. Доза УФ облучения воды – не менее 40 мДж/см<sup>2</sup> при пропускании водой УФ излучения не менее 70% на 1 см.

Установка ЛОС-Р-16, а также усреднительная емкость выполнена в виде подземно-

го заглубленного резервуара из стеклопластика. На входе в установку и на выходе из установки предусмотрены патрубки из полиэтилена для присоединений к наружной сети канализации. Соединение труб может осуществляться при помощи муфтовых, раструбных или фланцевых деталей. Подвод воздуха от компрессора к установке ЛОС-Р осуществляется по магистрали, от магистрали предусматриваются ответвления, доходящие до установки ЛОС-Р. Соединение ответвлений с системой подачи воздуха внутри установки ЛОС-Р осуществляется при помощи компрессионных муфт. Компрессор размещается в стеклопластиковом корпусе.

Электроснабжение станции биоочистки осуществляется от существующей ТП, принадлежащей средней школе с. Акши.

#### НАКОПИТЕЛЬНЫЙ РЕЗЕРВУАР ВОДЫ ДЛЯ ПОЛИВА

Накопительный резервуар воды для полива выполнен из стеклопластика – экологически чистого и прочного материала, который является водонепроницаемым, износостойчивым, стойким к воздействию агрессивных химических веществ, ультрафиолетовому излучению, сохраняющий свои качества при температуре от  $-40^{\circ}\text{C}$  до  $+80^{\circ}\text{C}$ .

**В ПРОЕКТЕ ПРИМЕНЁН  
НАКОПИТЕЛЬНЫЙ  
РЕЗЕРВУАР:**

Объем: 8 м<sup>3</sup>  
Диаметр корпуса, D: 1910 мм

Длина корпуса,  
L: 2800 мм

В комплект резервуара входит насос производительностью 10 м<sup>3</sup>/час, напор 18 метров. Вода из накопительного резервуара используется для полива зелёных насаждений в вегетационный период. Излишки воды сбрасываются в дренажный колодец.

#### ОГРАЖДЕНИЕ ТЕРРИТОРИИ ОЧИСТНЫХ СООРУЖЕНИЙ.

Для ограждения очистных сооружений предусмотрен металлический забор Модель Optima LIGHT 3D высотой 2,5 метра с распашной калиткой. Ограждение, отличающееся особой легкостью и прозрачностью, состоит из сварных сетчатых панелей Light 3D, столбов и крепежа. Панели ограждения изготовлены из холоднокатаной проволоки, защищенной от коррозии горячим цинкованием, столбы и крепежные элементы – из качественной оцинкованной стали. Все детали ограждения имеют дополнительную защиту порошковым полимерным покрытием.

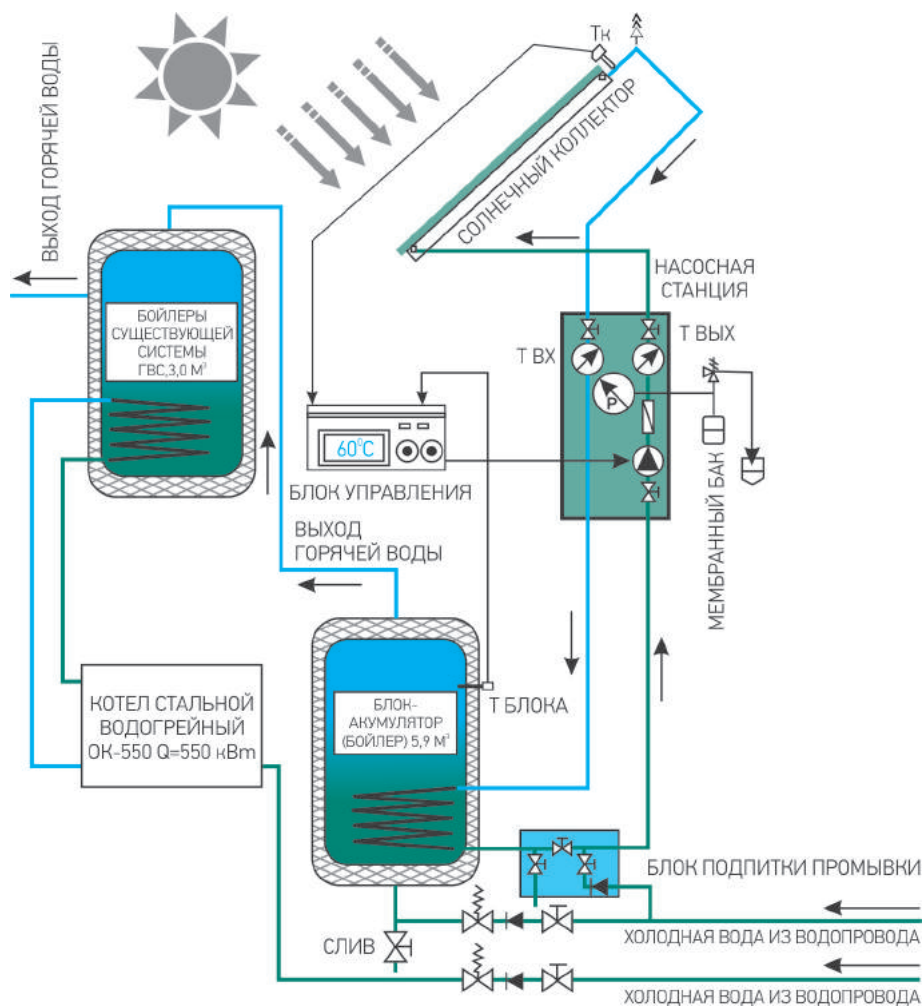


## СОЛНЕЧНАЯ ВОДОНАГРЕВАТЕЛЬНАЯ СТАНЦИЯ

При реализации Проекта в средней школе смонтирована солнечная станция Pumping installation SunRain Solar Energy и установлены вакуумные солнечные коллекторы SunRain Solar Energy, а также водонагреватели ELBI BSV 1000 (производство Италия).

В системах с принудительной циркуляцией в коллекторный контур включается циркуляционный насос, что дает возможность устанавливать бак-аккумулятор в любой части здания. Направление движения теплоносителя должно совпадать с направлением естественной циркуляции в коллекторах. Включение и выключение насоса производится электронным блоком управления, представляющим собой дифференциальное управляющее реле, сравнивающего показания датчиков температуры, установленных на выходе из коллекторов и в баке. Насос включается, если температура в коллекторах выше температуры воды в баке. Применяются блоки, позволяющие менять скорость вращения и подачу насоса, поддерживая постоянную разность температур между коллекторами и баком. Полностью обеспечить потребность в горячей воде невозможно из-за того, что в теплый период года теплоноситель будет подвержен перегреву, будет кипеть и солнечные панели могут выйдут из строя. Солнечная станция интегрирована в существующую систему ГВС школы.

**РИСУНОК 12**  
**ПРИНЦИПИАЛЬНАЯ СХЕМА ДВУХКОНТУРНОЙ СИСТЕМЫ СОЛНЕЧНОГО ГОРЯЧЕГО ВОДОСНАБЖЕНИЯ С ПРИНУДИТЕЛЬНОЙ ЦИРКУЛЯЦИЕЙ**



Кроме того, в Проекте применён одноструйный счетчик холодной воды Flostar-M Ду50 класса С с радиомодулем для дистанционного съёма показаний и возможностью подключения к автоматизированной системе учёта воды в дальнейшем.

## 05 ОБЕСПЕЧЕНИЕ ДОСТУПА К ПИТЬЕВОЙ И ГОРЯЧЕЙ ВОДЕ, А ТАКЖЕ ВНЕДРЕНИЕ ВОДОСБЕРЕГАЮЩИХ ТЕХНОЛОГИЙ В ДЕТСКОМ САДУ «ҮМІТ»

### 5.1. РЕЗУЛЬТАТЫ ТЕХНИЧЕСКОГО ОБСЛЕДОВАНИЯ ОБЪЕКТА

Детский сад села Акши рассчитан на посещение 140 детей. Количество воспитателей и других сотрудников составляет 13 человек. Детсад построен в 1980 году по типовому проекту. Здание 2-х этажное, не имеет подвального помещения. Структурно детский сад разделен на 6 детских групп.

**РИСУНОК 13**  
**ДЕТСКИЙ САД СЕЛА АКШИ**



Согласно результатам обследования:

- ▶ Каждая из групп имеет в своем составе столовую (с мойками), санузел, бойлер для нагрева воды;

- ▶ Отопление детского сада осуществляется отопительной системой, работающей на дизельном топливе;
- ▶ Горячее водоснабжение децентрализованное с установкой бойлеров в каждой детской группе, а также в кухне, прачечной и санузле для обслуживающего персонала;
- ▶ В санузлах для детей отдельные бачки для унитазов, а также смесители для умывания в нерабочем состоянии;
- ▶ Здание имеет централизованную канализационную систему сбора стоков. Санузлы и столовые (с мойками) расположены во всех детских группах. Имеется отдельный санузел для персонала, а также сбор стоков из кухни;
- ▶ Расположенная на кухне сдвоенная мойка для мытья продуктов и посуды отличается слишком маленькими размерами (бытовая) и вызывает нарекания обслуживающего персонала;
- ▶ Сброс стоков осуществляется в подземный железобетонный бетонный септик емкостью 46 м<sup>3</sup> с последующей утилизацией ассенизационными машинами. Септик расположен возле ограды детсада и не имеет собственного ограждения.

## 5.2. РЕЗУЛЬТАТЫ ТЕХНИЧЕСКОГО ОБСЛЕДОВАНИЯ ОБЪЕКТА

### ТЕХНОЛОГИИ ВОДОСБЕРЕЖЕНИЯ И УЛУЧШЕНИЯ КАЧЕСТВА ВОДЫ

С учетом результатов технического обследования объекта, в рамках Проекта был реализован следующий комплекс работ по реконструкции и модернизации санитарно-технического оборудования детсада:

- ▶ Установлены сенсорные смесители на умывальниках и мойках - приборы в антивандальном (износоустойчивом) исполнении с аэрационными насадками (по аналогии применения в школе села Акши);
- ▶ Установлена кухонная мойка со столом-тумбой, более емкая сдвоенная кухонная мойка с сенсорным смесителем с аэраторами;
- ▶ Смонтирована водоочищающая установка «Aura Sebilon»;
- ▶ Внедрена система горячего водоснабжения с использованием солнечных водонагревателей.

Таким образом, Проект обеспечил экономию водных и энергоресурсов, снизив операционные затраты бюджетной организации, доступ детей к качественной питьевой и горячей воде, а также позволил улучшить условия санитарии в садике.

Материалы и оборудование, использованные при реализации Проекта в детском саду села Акши:

№	НАИМЕНОВАНИЕ ПОКАЗАТЕЛЯ	ЕД. ИЗМЕР.	КОЛИЧЕСТВО
1	Солнечная станция SolorBloC midi 3 StrangStation 2S	комп.	1
2	Ограждение септика, мусорной контейнерной площадки и туалета	метр	36,0
3	Установка «Aura Cibilon»	шт.	1
4	Сенсорные смесители	шт.	31
5	Бачок унитаза с механизмом двухрежимного слива	шт.	19
6	Контейнеры для мусора	шт.	2
7	Наружная канализация, колодцы 1000 мм	м/кол.	186/4

#### ОРГАНИЗАЦИЯ ВОДОСБЕРЕЖЕНИЯ И ПОВЫШЕНИЯ КАЧЕСТВА ВОДЫ

В рамках Проекта в детском саду были установлены 31 сенсорный смеситель с аэраторами, механизм действия аналогичен установкам в школе села Акши, описанным выше. Кроме того, сад был оснащен 19 бесконтактными системами смыва писсуаров с двумя кнопками, позволяющими регулировать слив воды. Согласно техническим характеристикам механизма слива, диапазон регулирования объема слива варьируется от 3л. (небольшой) до 9л. (большой).

Также, Проектом установлен одноструйный счетчик холодной воды ( модель Flodis Ду25 класса С, производство Франция - Италия) с радиомодулем для передачи данных автоматизированной системе учёта воды в дальнейшем после ее внедрения в районе.

Несмотря на удовлетворительные анализы воды для питьевого потребления в целом, в решении Проекта была отражена целесообразность повышения качества воды конкретно для приготовления пищи, жидкости (чай, компот, кисели и т.п.) для детей. Данное решение было принято с учетом того, что Тургенский водопровод (поставщик воды для п.Акши) не имеет в своем составе очистной станции от мелких фракций (песка, ила). Обеззараживание воды производится хлорсатуратором, точность дозировка которого зависит от человеческого фактора. Кроме того, вредны соединения хлора в

результате контактирования с водой, что подтверждается Санитарными правилами и нормами Казахстана. Наиболее уязвимы к этим соединениям детские организмы.

В связи с чем, Проектом была предусмотрена установка «Aura Sebilon», которая не только очищает воду обратным ОСМОСом от примесей крупностью частиц до 5 мкм, но и фильтрует все химические соединения (включая соли, нитраты хлор и т.д.), а также болезнетворные бактерии и вирусы. По сути, на выходе получается дистиллированная вода, которая затем обогащается необходимыми минеральными солями.

Таким образом, дети обеспечиваются качественной водой, пищей (3-х разовое питание) и питьем. Вся установка автоматизирована и обладает функцией самопромывки.

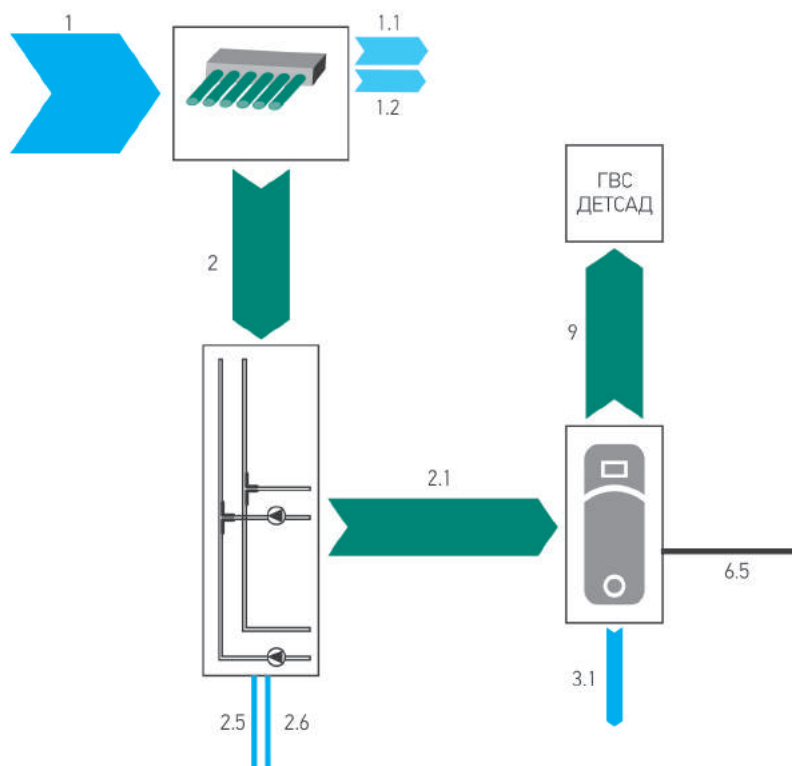
#### ТЕХНИЧЕСКИЕ РЕШЕНИЯ ПО ГОРЯЧЕМУ ВОДОСНАБЖЕНИЮ С ИСПОЛЬЗОВАНИЕМ СОЛНЕЧНЫХ ВОДОНАГРЕВАТЕЛЕЙ

Для горячего водоснабжения (далее - ГВС) в детском саду Проектом установлена солнечная водонагревательная система, которая обеспечивает 43,3% потребности горячей воды, общей мощностью 14,53 кВт. В состав системы входят: коллекторы KingSpanSolar HP400 (производство Ирландия), солнечная станция SolorBloC midi 3-Strong-Station 2S (производства Германия) и водонагреватель HunEnTec EBS-PU 500 (производства Германия).

Принцип работы ГВС аналогичен системе, установленной в средней школе села Акши (Раздел IV).



**РИСУНОК 14**  
**СХЕМА ЭНЕРГЕТИЧЕСКОГО БАЛАНСА**



#### ОПИСАНИЕ

1. СОЛНЕЧНАЯ ЭНЕРГИЯ АКТИВНОЙ ПОВЕРХНОСТИ СОЛНЕЧНОГО КОЛЛЕКТОРА:	142507 кВтч
1.1. ОПТИЧЕСКИЕ ПОТЕРИ СОЛНЕЧНОГО КОЛЛЕКТОРА (ОТРАЖЕНИЕ И ДРУГИЕ ПОТЕРИ):	40992 кВтч
1.2. ТЕПЛОВЫЕ ПОТЕРИ СОЛНЕЧНОГО КОЛЛЕКТОРА (ТЕПЛОПРОВОДНОСТЬ И ДРУГИЕ ПОТЕРИ):	24310 кВтч
2. ЭНЕРГИЯ ОТДАВАЕМАЯ КОЛЛЕКТОРОМ, (НА ВЫХОДЕ ИЗ КОЛЛЕКТОРА ПЕРЕД ТРУБОПРОВОДОМ):	77205 кВтч
2.1. ЭНЕРГИЯ ОТДАВАЕМАЯ В РЕЗЕРВУАР, (МИНУС ПОТЕРИ В ТРУБОПРОВОДЕ):	74923 кВтч
2.5. ВНУТРЕННИЕ ПОТЕРИ ТРУБОПРОВОДОВ:	1664 кВтч
2.6. ВНЕШНИЕ ПОТЕРИ ТРУБОПРОВОДОВ:	617 кВтч
3.1. ПОТЕРИ В РЕЗЕРВУАРЕ. ПОТЕРИ ТЕПЛА ЧЕРЕЗ ПЛОЩАДЬ ПОВЕРХНОСТИ:	7058 кВтч
6.5. ЭЛЕКТРИЧЕСКАЯ ЧАСТЬ. ЭЛЕКТРОЭНЕРГИЯ ДЛЯ ОБОГРЕВАТЕЛЯ ИЗ ПОСЕЛКОВОЙ СЕТИ:	0 кВтч
9. ЭНЕРГИЯ ГОРЯЧЕЙ ВОДЫ ИЗ БАКА. ТЕПЛО ИЗ БАКА (БЕЗ ЦИРКУЛЯЦИИ) ДЛЯ ПОТРЕБЛЕНИЯ ГВС:	67756 кВтч

### БЛАГОУСТРОЙСТВО ТЕРРИТОРИИ ДЕТСКОГО САДА

С целью облагораживания территории детского сада, Проектом было осуществлено ограждение септика, площадки ТБО и надворного туалета. Так, санитарная зона септика и площадки ТБО была обнесена металлическим забором (Модель LIGHT 3D) высотой 2,5 метра с распашной калиткой. Площадка контейнеров ТБО и надворный туалет ограждены забором из сплитерных блоков на бетонном фундаменте.

Кроме того, на площадке ТБО установлены 2 оцинкованных контейнера объемом 1 100 л.

## 06 ОСНОВНЫЕ АСПЕКТЫ РЕАЛИЗАЦИИ ПРОЕКТА: СТРОИТЕЛЬНО-МОНТАЖНЫЕ РАБОТЫ, КАДРОВЫЕ, ФИНАНСОВЫЕ, ВРЕМЕННЫЕ ТРЕБОВАНИЯ

### 6.1. ОБЪЕМЫ ПРОЕКТНЫХ И СТРОИТЕЛЬНО-МОНТАЖНЫХ РАБОТ

Весь комплекс работ по реализации Проекта был осуществлен в течение 24 месяцев. Проектирование выполнялось ТОО «Проектно-Конструкторская Фирма Таза Су» в течение семи месяцев и было завершено в декабре 2016 года.

В рамках первого этапа проектировочных работ были реализованы следующие мероприятия:

- ▶ Проведены инженерно-геодезические и инженерно-геологические изыскания, комиссионное обследование существующих систем водоснабжения, канализации (средняя школа, детский сад) и дренажной сети села Акши, разработан дефектный акт с необходимым объемом работ;
- ▶ Разработаны проектные решения, предусматривающие оптимизацию водопотребления, внедрение технологий по улучшению качества воды, применение ВИЭ в водонагревательных установках, благоустройство санитарной зоны детского сада, утилизацию сточных вод, глубокую реконструкцию дренажной сети села Акши с системой накопления и повторного использования дренажных вод для альтернативных видов рентабельных производств, а также возможность создания комплексной информационной системы управления водными ресурсами с электронной базой данных, включая биллинговую систему;
- ▶ Получение положительного заключения государственной экспертизы Проектно-сметной документации Проекта.

Основной этап строительных работ был завершен в течение 17 месяцев, в том числе подготовительные работы (закуп оборудования) – 3 месяца. Строительные работы включали три основных блока:

- ▶ Земляные и монтажные работы по строительству прудов накопителей, дренажной сети и смотровых дренажных колодцев, подводящих трубопроводов канализации села Акши;
- ▶ Монтаж солнечных водонагревателей, ёмкостей, фильтров и повисительных на-

сосов в подвале средней школы, установка водосберегающих смесителей и сливных устройств бачков, а также монтаж станции биологической очистки сточных вод ЛОС-Р-16, укладка электрического кабеля для электроснабжения станции, ограждение биоочистного сооружения;

▶ Монтаж солнечных водонагревателей, установка водосберегающих смесителей и сливных устройств бачков в детском саду «Үміт», а также ограждение санитарных зон (септика, мусорной контейнерной площадки, туалета).

## **6.2. ТЕХНИЧЕСКИЕ СЛОЖНОСТИ, ВОЗНИКШИЕ В ПЕРИОД РЕАЛИЗАЦИИ ПРОЕКТА**

Ввиду объективной необходимости актуализации технических решений с учетом временного фактора (исследование местности, проектирование за 1,5 года до начала основных работ на объекте) и, возникших в процессе строительства пожеланий местных жителей села Акши, в Проект были внесены следующие изменения:

- ▶ Предусмотрено покрытие коллекторно-дренажной сетью здания средней школы села Акши;
- ▶ Изменен проект дрена № 8 с закрытого на открытый тип для целей с/х орошения;
- ▶ В связи с увеличением уровня грунтовых вод с момента разработки Проекта, на некоторых участках дренажной сети предусмотренный диаметр труб не обеспечивал полного отвода воды, что привело к решению технического совета по укладке дополнительной нитки и увеличению диаметра труб на определенных участках.

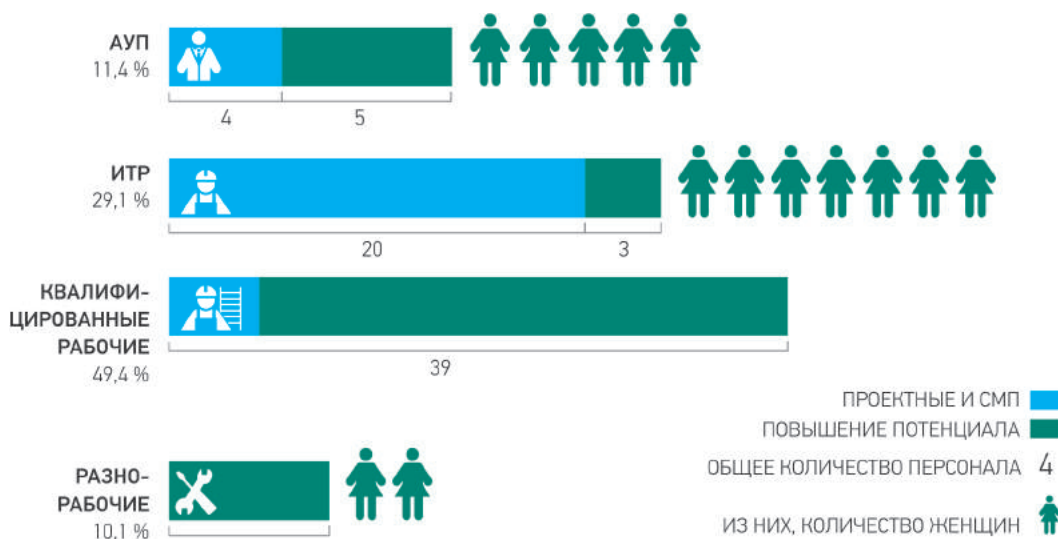
Данные корректировки не привели к существенным изменениям Проекта, но обеспечили его качественную реализацию, отвечающую потребностям и пожеланиям конечных бенефициаров Проекта- жителей села Акши.

## **6.3. ПОТРЕБНОСТЬ В КАДРАХ. ГЕНДЕРНЫЙ АСПЕКТ**

При проектировании и выполнении работ по внедрению водосберегающих технологий, улучшению качества питьевой воды в средней школе и детском саду, а также реконструкции коллекторно-дренажной сети села Акши всего было задействовано 71 человек, из них 39 человека или 55 % персонала представлены квалифицированными

рабочими. В целом, в реализацию Проекта были вовлечены 79 человек, 8 из них были задействованы на работах по повышению потенциала жителей села Акши с целью создания кооператива водопользователей в т.ч. для дальнейшего управления реконструированной дренажной сетью.

**РИСУНОК 15**  
**КАДРОВЫЙ И ГЕНДЕРНЫЙ АСПЕКТ ПРОЕКТА**



17,7 % персонала представлены специалистами – женщинам, преимущественно инженерно-техническими кадрами. При этом, в разрезе работ, большая доля женщин отмечается в инициативах по мобилизации и повышению потенциала сельчан (63 %). Более того, данное направление имеет высокий гендерный потенциал с позиции вовлечения женщин в мероприятия Проекта. Так, по результатам 2017 года в Центре Зеленых технологий (семинары, собрания, компьютерные курсы, навыки открытия ИП, КХ) прошли обучение и получили консультации 253 человека, их них 151 женщина. 60 % участниц на момент проведения обучающих мероприятий являлись домохозяйками, нацеленными на поиски своей ниши на рынке занятости.

#### 6.4. ФИНАНСОВЫЙ АСПЕКТ РЕАЛИЗАЦИИ ПРОЕКТА

Общий бюджет Проекта составил порядка 347 млн.тенге. Анализ расходов на реализацию Проекта показал, что основная доля затрат пришлась на работы и материалы по реконструкции коллекторно-дренажной сети села Акши (52 % от общего бюджета Проекта). По 12-13 % расходов соответственно пришлись на модернизацию систем водоснабжения и монтаж солнечной нагревательной системы в образовательных учреждениях села Акши (Таблица 1).

**ТАБЛИЦА**  
**РАСХОДЫ ПРОЕКТА В РАЗРЕЗЕ ОСНОВНЫХ МЕРОПРИЯТИЙ**

№	МЕРОПРИЯТИЕ	ОБЩАЯ СТОИМОСТЬ, В ТЕНГЕ
1	Поставка материалов и монтаж системы дренажа	181 000 000,0
2	Модернизация систем водоснабжения школы и детского сада села Акши	47 110 652,7
3	Поставка и монтаж солнечной нагревательной системы (школа и садик)	42 089 631,0
4	Мобилизация и повышение потенциала жителей села Акши, тепличное хозяйство	30 601 802,0
5	Поставка и монтаж станции биологической очистки (школа)	22 702 104
6	Проектирование	16 757 393,0
7	Технический надзор	3 482 578,0
8	Дополнительные работы (школа и садик): ремонт труб септика, очистка септика, замена АКБ , установка раковин, розеток для фильтров воды, укладка асфальта на территории школы и пр.	2 103 500
9	Авторский надзор	1 584 000
		<b>347 431 660,7</b>



## 07 КЛЮЧЕВЫЕ РЕЗУЛЬТАТЫ РЕАЛИЗАЦИИ ПРОЕКТА

### 7.1. ЭКОНОМИЧЕСКИЙ ЭФФЕКТ

Наряду с демонстрацией эффективности «зеленых» технологий в обеспечении жителей регионов доступа к таким базовым благам, как качественная питьевая вода, горячая вода, безопасная система отвода сточных вод, Проект был призван продемонстрировать оптимальную бизнес-модель управления водной инфраструктурой, которая позволяет обеспечить заинтересованность местных жителей и постоянное финансирование для поддержания и эксплуатации отреставрированной дренажной сети за счет прибылей развитого в рамках Проекта альтернативного бизнеса кооператива сельских водопользователей. Так, созданный кооператив села Акши «Жарсу фермерлері» при поддержке Проекта организовал на прилегающей к прудам-накопителям территории тепличный комплекс по органическому овощеводству (1 500 м<sup>2</sup>). Данный комплекс обеспечивается поливной водой по принципу рециклинга, т.е. очищенными сточными и дренажными водами. Учитывая возможность сбора двух урожаев и реализации их вне сезона по более высоким ценам, а также возможность вариации сортов, по предварительным подсчетам кооператива, данный тепличный бизнес будет приносить порядка 5 млн тенге ежегодной прибыли с учетом амортизации.

Внедрение водосберегающих технологий и применение альтернативных источников энергии обеспечили потенциальную экономию ресурсов в образовательных учреждениях села Акши в размере 6,5 млн.тенге в год.

В целом, по оценкам международных экспертов, на каждый доллар, потраченный на снижение риска бедствий, с точки зрения предотвращения ущерба и затрат, возвращаются от четырех<sup>3</sup> до семи долларов<sup>4</sup>. Исходя из данных исследований и общего бюджета Проекта, потенциальная экономическая выгода от реконструкции коллекторно-дренажной сети в селе Акши превышает 700 млн. тенге.

<sup>1</sup> <http://www.fao.org/policy-support/policy-themes/disaster-risk-reduction/ru/>, Продовольственная и сельскохозяйственная организация Объединенных Наций

<sup>2</sup> Disaster risk reduction and recovery. Bureau for Crisis Prevention and Recovery, UNDP 2010

## 7.2. ОЦЕНКА ЭКОЛОГИЧЕСКОГО ЭФФЕКТА

Одной из ключевых задач Проекта «Эффективное управление водной инфраструктурой в регионах» стала практическая реализация мер по созданию системы устойчивого водопользования в стране. Демонстрация локальных возможностей на примере реконструкции дренажной сети села Акши позволила существенно снизить риски паводковых чрезвычайных ситуаций в районе с численность населения более 5 тысяч человек, нивелировать последствия таких происшествий в виде ухудшения санитарно-эпидемиологической ситуации, материального ущерба, в т.ч. в сфере сельского хозяйства, где, по оценкам экспертов, водные происшествия приводят к потере до 60 % урожая.

Внедрение водосберегающих технологий, а также систем обогрева на базе солнечной энергии в образовательных учреждениях села Акши обеспечило экономию водных ресурсов на уровне 40 % и энергоресурсов - 30 % соответственно, а также снижение выбросов CO<sub>2</sub> на 27 тонн в год.

## 7.3. СОЦИАЛЬНЫЙ ПОТЕНЦИАЛ ПРОЕКТА

Непосредственными бенефициарами результатов Проекта стали 5 тысяч жителей села Акши, где реконструкция дренажной системы позволила им решить проблемы, связанные с постоянным сезонным разливом грунтовых вод на придомовых, сельскохозяйственных и общих территориях села.

Внедрение в школе и детском саду автономного горячего водоснабжения и современных экономических систем подачи качественной холодной и горячей воды обеспечило порядка 1 000 детей и учащихся доступом к необходимым благам с возможностью соблюдения правил гигиены, снижения простудных и других сопряженных с отсутствующими ранее условиями заболеваний.

РИСУНОК 16  
ЭФФЕКТ ОТ РЕАЛИЗАЦИИ ПРОЕКТА



## 08 ПОРТФОЛИО ПРОЕКТА

**СРОКИ РЕАЛИЗАЦИИ:** 2016–2018 гг. (24 месяца)

**БЮДЖЕТ:** 347, 4 млн. тенге.

**МЕСТО РЕАЛИЗАЦИИ:** село Акши Енбекшиказахского района Алматинской области, Республика Казахстан

**ЦЕЛЬ:** демонстрация эффективных методов управления водной инфраструктурой в регионах путем реконструкции коллекторно-дренажной сети села Акши и реализации мероприятий по мобилизации местных жителей для вовлечения их в этот процесс, а также лучших практик и технологий по водосбережению, улучшению качества питьевой воды, обеспечению доступа к автономному горячему водоснабжению, а также утилизации сточных вод для дальнейшего использования для полива зелёных насаждений на примере образовательных учреждений села Акши.

### **КРАТКОЕ ОПИСАНИЕ:**

ПРОЕКТ ПОЗВОЛИЛ ОБЕСПЕЧИТЬ:

- а) нормальное функционирование дренажной системы села, защитить от подтопления в связи подъемом грунтовых вод территорию площадью 122 га;
- б) эффективное управление избыточными осадками, талыми водами благодаря строительству пруда накопителя;
- в) автономное обеспечение горячей водой местных школы на 600 учащихся и детского сада на 140 мест;
- г) внедрение водосберегающих (сенсорные краны, двух режимные сливы бачков унитазов и писсуаров) технологий в школе и детском саду;
- д) современную утилизацию сточных вод школы.

**ДОСТИЖЕНИЯ ПРОЕКТА:** реконструкция коллекторно-дренажной сети села Акши в рамках Проекта позволила снизить риски подтопления на площади более 122 га. Внедренная бизнес - модель по управлению водной инфраструктурой позволила мобилизовать местных жителей, создать водный кооператив с действующим рентабельным тепличным бизнесом и прибылями, частично направляемыми на поддержание реконструированной дренажной сети села.

Обеспечение школы и детского сада (порядка 1 000 человек) качественной питьевой и горячей водой дает возможность проведения образовательно-воспитательных процессов в современных санитарно-гигиенических условиях, применение водосберегающих технологий и систем рециклинга сточных вод наряду с экономией ресурсов, позволяет на практике прививать детям экологически бережное отношение человека к природе.

#### **КОНТАКТНЫЕ ЛИЦА ДЛЯ КОНСУЛЬТАЦИЙ ПО ПРОЕКТУ:**

- 1.** Самарский Николай Анатольевич, главный инженер Проекта, ТОО «Проектно-Конструкторская Фирма Таза СУ», контактный телефон: 8 701 754 51 59;
- 2.** Ельчибаева Бакытгуль Казезбаевна, исполнительный директор/руководитель проекта по мобилизации жителей села Акши, Общественный Фонд «Фонд местных сообществ Енбекшиказахского района», контактный телефон: +7 (72775) 7 - 00 – 52, +7 705 542 11 04

## СПИСОК ИСПОЛЬЗОВАННЫХ ИСТОЧНИКОВ

1. Паспорт проекта «Разработка проектно-сметной документации (ПСД) для внедрения водосберегающих технологий и улучшению качества питьевой воды в средней школе и детском саду, а также реконструкции коллекторно-дренажной сети села Акши Енбекшиказахского района Алматинской области», ТОО «Проектно Конструкторская фирма «Таза Су»», Алматы 2016;
2. Общая пояснительная записка к рабочему проекту «Разработка проектно-сметной документации (ПСД) для внедрения водосберегающих технологий и улучшению качества питьевой воды в средней школе и детском саду, а также реконструкции коллекторно-дренажной сети села Акши Енбекшиказахского района Алматинской области», ТОО «Проектно Конструкторская фирма «Таза Су»», Алматы 2016;
3. Проект организации строительства к рабочему проекту «Разработка проектно-сметной документации (ПСД) для внедрения водосберегающих технологий и улучшению качества питьевой воды в средней школе и детском саду, а также реконструкции коллекторно-дренажной сети села Акши Енбекшиказахского района Алматинской области», ТОО «Проектно Конструкторская фирма «Таза Су»», Алматы 2016;
4. Сметная документация к рабочему проекту «Разработка проектно-сметной документации (ПСД) для внедрения водосберегающих технологий и улучшению качества питьевой воды в средней школе и детском саду, а также реконструкции коллекторно-дренажной сети села Акши Енбекшиказахского района Алматинской области», ТОО «Проектно Конструкторская фирма «Таза Су»», Алматы 2016;
5. Проект ОВОС к рабочему проекту «Разработка проектно-сметной документации (ПСД) для внедрения водосберегающих технологий и улучшению качества питьевой воды в средней школе и детском саду, а также реконструкции коллекторно-дренажной сети села Акши Енбекшиказахского района Алматинской области», ТОО «Golden Way», Алматы 2016;
6. Отчёт «Инженерно-геологические и гидрогеологические условия строительства», к рабочему проекту «Разработка проектно-сметной документации (ПСД) для внедрения водосберегающих технологий и улучшению качества питьевой воды в средней школе и детском саду, а также реконструкции коллекторно-дренажной сети села Акши Енбекшиказахского района Алматинской области», ТОО «Проектно Конструкторская фирма «Таза Су»», Алматы 2016;

7. Дренажная сеть. Пруд накопитель по рабочему проекту «Разработка проектно-сметной документации (ПСД) для внедрения водосберегающих технологий и улучшению качества питьевой воды в средней школе и детском саду, а также реконструкции коллекторно-дренажной сети села Акши Енбекшиказахского района Алматинской области», ТОО «Проектно Конструкторская фирма «Таза Су»», Алматы 2016;
8. Улучшение качества воды в школе и детсаде «Үміт» по рабочему проекту «Разработка проектно-сметной документации (ПСД) для внедрения водосберегающих технологий и улучшению качества питьевой воды в средней школе и детском саду, а также реконструкции коллекторно-дренажной сети села Акши Енбекшиказахского района Алматинской области», ТОО «Проектно Конструкторская фирма «Таза Су»», Алматы 2016;
9. Горячее водоснабжение школы и детского сада по рабочему проекту «Разработка проектно-сметной документации (ПСД) для внедрения водосберегающих технологий и улучшению качества питьевой воды в средней школе и детском саду, а также реконструкции коллекторно-дренажной сети села Акши Енбекшиказахского района Алматинской области», ТОО «Проектно Конструкторская фирма «Таза Су»», Алматы 2016;
10. Электроснабжение станции биоочистки по рабочему проекту «Разработка проектно-сметной документации (ПСД) для внедрения водосберегающих технологий и улучшению качества питьевой воды в средней школе и детском саду, а также реконструкции коллекторно-дренажной сети села Акши Енбекшиказахского района Алматинской области», ТОО «Проектно Конструкторская фирма «Таза Су»», Алматы 2016;
11. Средняя школа, детский сад. Благоустройство по рабочему проекту «Разработка проектно-сметной документации (ПСД) для внедрения водосберегающих технологий и улучшению качества питьевой воды в средней школе и детском саду, а также реконструкции коллекторно-дренажной сети села Акши Енбекшиказахского района Алматинской области», ТОО «Проектно Конструкторская фирма «Таза Су»», Алматы 2016;
12. Ежемесячные технические отчеты по проекту «Разработка проектно-сметной документации (ПСД) для внедрения водосберегающих технологий и улучшению качества питьевой воды в средней школе и детском саду, а также реконструкции коллекторно-дренажной сети села Акши Енбекшиказахского района Алматинской области», ТОО «Ырыс-Эксперт-Курылыс».



## ПРИЛОЖЕНИЯ

Проектно-сметная документация «Разработка проектно-сметной документации (ПСД) для внедрения водосберегающих технологий и улучшению качества питьевой воды в средней школе и детском саду, а также реконструкции коллекторно-дренажной сети села Акши Енбекшинаказахского района Алматинской области», ТОО «Проектно Конструкторская фирма «Таза Су», Алматы 2016. Прилагается на электронном носителе.

**ПРИЛОЖЕНИЯ**

